



## Physiotherapy Advisory Group

### Cleaning Nebulizer and Airway Clearance Equipment at Home

To prevent infections caused by contaminated equipment used in the home, it should be cleaned and disinfected regularly. Equipment must be cleaned thoroughly to remove all debris before disinfecting. After cleaning with mild soap and water, disinfect either by immersion in cold disinfectants or by heat, if permissible by the manufacturer. Proper hand hygiene is required prior to all equipment handling. Please follow your CF team recommendations for proper hand washing technique.

Review Infection Control plan with your Physiotherapist.

---

#### **“Clean Nebulizer & Airway Clearance Equipment After Each Use”**

Take the device apart.

Wash the pieces in mild dish soap and water.

Rinse all the pieces in sterile water\*

Place the pieces on a clean dry towel and air dry.

Store the device in a sealed plastic bag.

---

#### **“Sterilize Nebulizer & Airway Clearance Equipment As Soon As Possible After Each Use”**

Take the device apart.

Wash all the pieces in mild soap and water.

**Choose heat or cold sterilizing by one of the following methods:**

**Heat** sterilizing (if allowed by equipment manufacturer)

- Boil for at least 10 minutes **OR**
- Microwave (2.45GHz) for 5 minutes **OR**
- Dishwasher, if temperature is  $>70^{\circ}\text{C}$   $\geq 158\text{F}$ , for 30 minutes **OR**
- Electric steam sterilizer

**OR**

**Cold** sterilizing

- Soak in 70% isopropyl alcohol for 5 minutes **OR**  
Soak in 3% Hydrogen peroxide for 30 minutes **OR**
- Then rinse all the pieces in sterile water\*

After sterilizing equipment, place the pieces on a clean dry towel to air-dry, then store the device in a sealed plastic bag.

CF Canada **does not** support the use of vinegar or bleach as an effective disinfecting agent for patients with Cystic Fibrosis.

---

\*Sterile water can be bought or made by boiling tap water for 15 minutes then cooling. Discard after use.

	Astra Tech - PEP/RMT™	TheraPEP®	PariPEP™/ PariPEP™ S	Flutter Valve	acapella® choice	LC Plus®/ LC® Star/ LC® Sprint	eFlow® rapid/ eFlow® Altera
<b>3% Hydrogen peroxide*</b>		Ok			Ok	Ok	
<b>70% Alcohol*</b>		Ok			Ok	Ok	
<b>Bleach (50:1)*</b>		Ok		NO	NO	NO	
<b>Boiling (10mins)</b>	Ok	NO	Ok	Ok	Ok	Ok	Ok
<b>Electric steam sterilizer</b>		NO	Ok	Ok		Ok	Ok
<b>Microwave steam sterilizer</b>		NO		NO	NO	Ok	NO
<b>Dishwasher</b>	Ok	NO			Ok	Ok	

- \* Rinse all the pieces in sterile water after sterilizing
- o Empty boxes indicate information could not be confirmed

Follow all instructions provided by the manufacturer to maintain respiratory equipment used for airway clearance:

- AstraTech PEP:
- TheraPEP:
- PariPEP/PariPEP-S:
- Flutter:
- Acapella:
- Pari LC nebulisers:
- E-flow:

## Conseil consultatif sur la physiothérapie

### Nettoyage du nébuliseur et des appareils de dégagement des voies respiratoires à la maison

Afin de prévenir les infections causées par des appareils contaminés utilisés à la maison, il importe de nettoyer et de désinfecter régulièrement ces appareils. L'appareil doit être nettoyé à fond pour éliminer tous les corps étrangers avant la désinfection. Après un nettoyage à l'eau et au savon doux, la désinfection se fait soit par une immersion dans un désinfectant à froid ou par la chaleur, si cette méthode est autorisée par le fabricant de l'appareil. Le lavage approprié des mains est requis avant la manipulation de tout appareil. Veuillez suivre attentivement la technique de lavage des mains recommandée par votre équipe de FK.

Revoyez votre plan de prévention des infections avec votre physiothérapeute.

---

#### « **Nettoyez votre nébuliseur et vos appareils de dégagement des voies respiratoires après chaque usage** »

Démontez l'appareil.

Lavez les composantes avec de l'eau et un savon doux.

Rincez les composantes dans de l'eau stérile\*.

Déposez les composantes sur une serviette sèche et propre et laissez sécher à l'air libre.

Rangez l'appareil dans un sac de plastique scellé.

---

#### « **Stérilisez votre nébuliseur et vos appareils de dégagement des voies respiratoires dès que possible après chaque usage** »

Démontez l'appareil.

Lavez toutes les composantes avec de l'eau et un savon doux.

**Choisissez la thermostérilisation ou la stérilisation froide selon l'une des méthodes suivantes :**

**Thermostérilisation** (si le fabricant de l'appareil l'autorise)

- Faire bouillir au moins 10 minutes **OU**
- Mettre au micro-ondes (2,45 GHz) pendant 5 minutes **OU**
- Mettre au lave-vaisselle, si la température est > 70 °C (≥ 158 °F), pendant 30 minutes **OU**
- Utiliser un stérilisateur électrique à vapeur

**OU**

**Stérilisation froide**

- Tremper dans de l'alcool isopropyl à 70 % pendant 5 minutes **OU**
- Tremper dans du peroxyde d'hydrogène à 3 % pendant 30 minutes
- Puis rincer toutes les composantes dans de l'eau stérile\*

Après la stérilisation de l'appareil, mettre les composantes sur une serviette sèche et propre pour laisser sécher à l'air libre, puis ranger l'appareil dans un sac de plastique scellé.

Fibrose kystique Canada **ne recommande pas** l'utilisation de vinaigre ni d'eau de Javel en tant qu'agent désinfectant efficace pour les patients fibro-kystiques.

\* L'eau stérile peut être achetée ou alors préparée en faisant bouillir de l'eau du robinet pendant 15 minutes puis en la laissant refroidir. Jeter après usage.

	PEP/RMT <sup>MC</sup> d'AstraTech	TheraPEP <sup>®</sup>	PariPEP <sup>MC</sup> / PariPEP <sup>MC</sup> S	Soupape flottante (Flutter <sup>®</sup> )	Acapella <sup>®</sup> Choice	LC Plus <sup>®</sup> /LC <sup>®</sup> Star/LC <sup>®</sup> Sprint	eFlow <sup>®</sup> rapid/ eFlow <sup>®</sup> Altera <sup>®</sup>
Peroxyde d'hydrogène à 3 %*		Ok			Ok	Ok	
Alcool à 70 %*		Ok			Ok	Ok	
Eau de Javel (50:1)*		Ok		Non	Non	Non	
Ébullition (10 min)	Ok	Non	Ok	Ok	Ok	Ok	Ok
Utiliser un stérilisateur électrique à vapeur		Non	Ok	Ok		Ok	Ok
Stérilisateur à vapeur au micro-ondes		Non		Non	Non	Ok	Non
Lave- vaisselle	Ok	Non			Ok	Ok	

\* Rincez toutes les composantes dans de l'eau stérile après la stérilisation.

○ Les cases vides signifient que l'information n'a pas pu être validée.

Suivez les directives fournies par le fabricant pour maintenir le matériel de dégagement des voies respiratoires en bon état :

AstraTech PEP :

TheraPEP :

PariPEP/PariPEP-S :

Flutter :

Acapella :

Nébuliseurs Pari LC :

E-flow :

Rédigé par le Conseil consultatif sur la physiothérapie de Fibrose kystique Canada en mai 2015. Révision prévue pour mai 2017.  
Ce document a été rédigé en accord avec le *Protocole d'accord canadien sur l'utilisation des antibiotiques en aérosol dans la fibrose kystique* de la Fondation de la fibrose kystique (janvier 2006) et les *Lignes directrices de la CF Foundation en matière de prévention et de contrôle des infections : Mise à jour 2013*, Lignes directrices de Fibrose kystique Canada (août 2014).

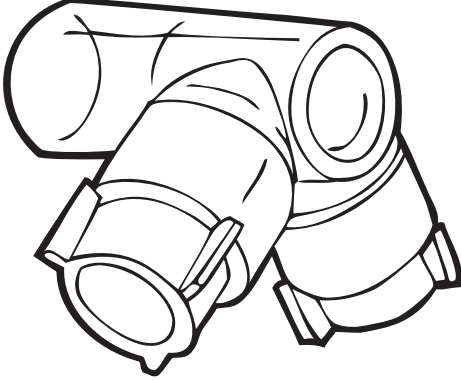
# Pep/Rmt™

- GB** Including recommendations for cleaning of Pep/Rmt system accessories
- DE** Inklusive Reinigungsempfehlung für Pep/Rmt Zubehör
- FR** Ci joints les recommandations pour le nettoyage du masque Pep/Rmt et ses accessoires
- IT** Sono incluse le istruzioni per la pulizia degli accessori del sistema Pep/Rmt
- NL** Inclusief aanbevelingen voor het reinigen van onderdelen van het Pep/Rmt-systeem
- SE** Inkluderar rekommendationer för rengöring av tillbehör till Pep/Rmt-systemet
- DK** Indeholder vejledning til rengøring af tilbehøret til Pep/Rmt systemet
- NO** Inklusiv veiledning for rengjøring av Pep/Rmt-systemet med tilbehør
- FI** Suositukset Pep/Rmt-järjestelmän lisävarusteiden puhdistamisesta

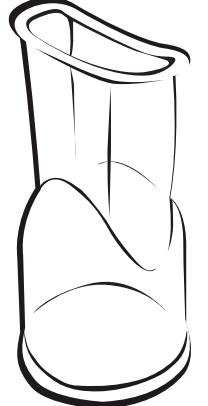
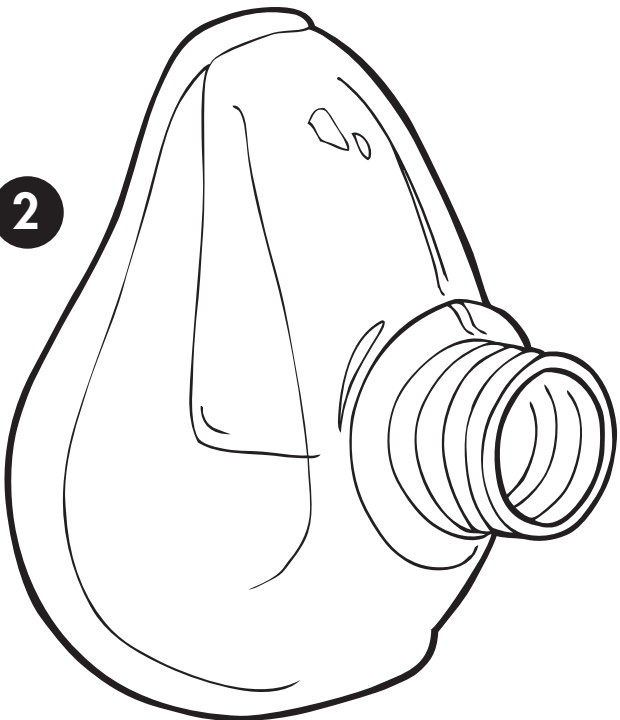


(Ref No 71130, 71131)

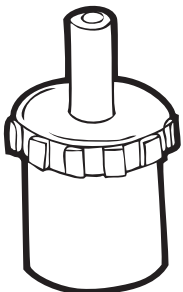
1



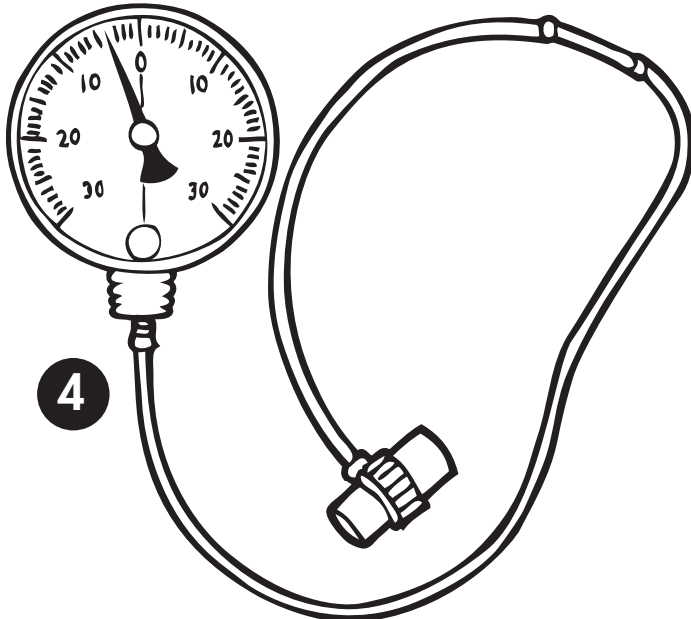
2



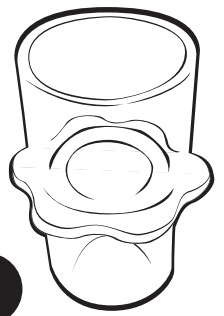
3

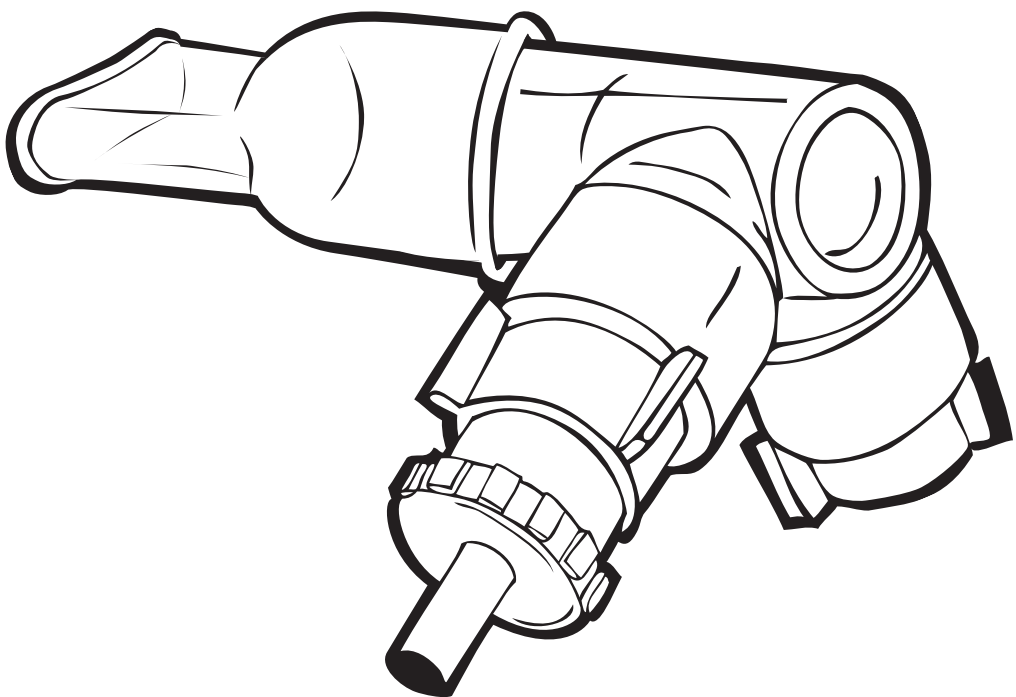
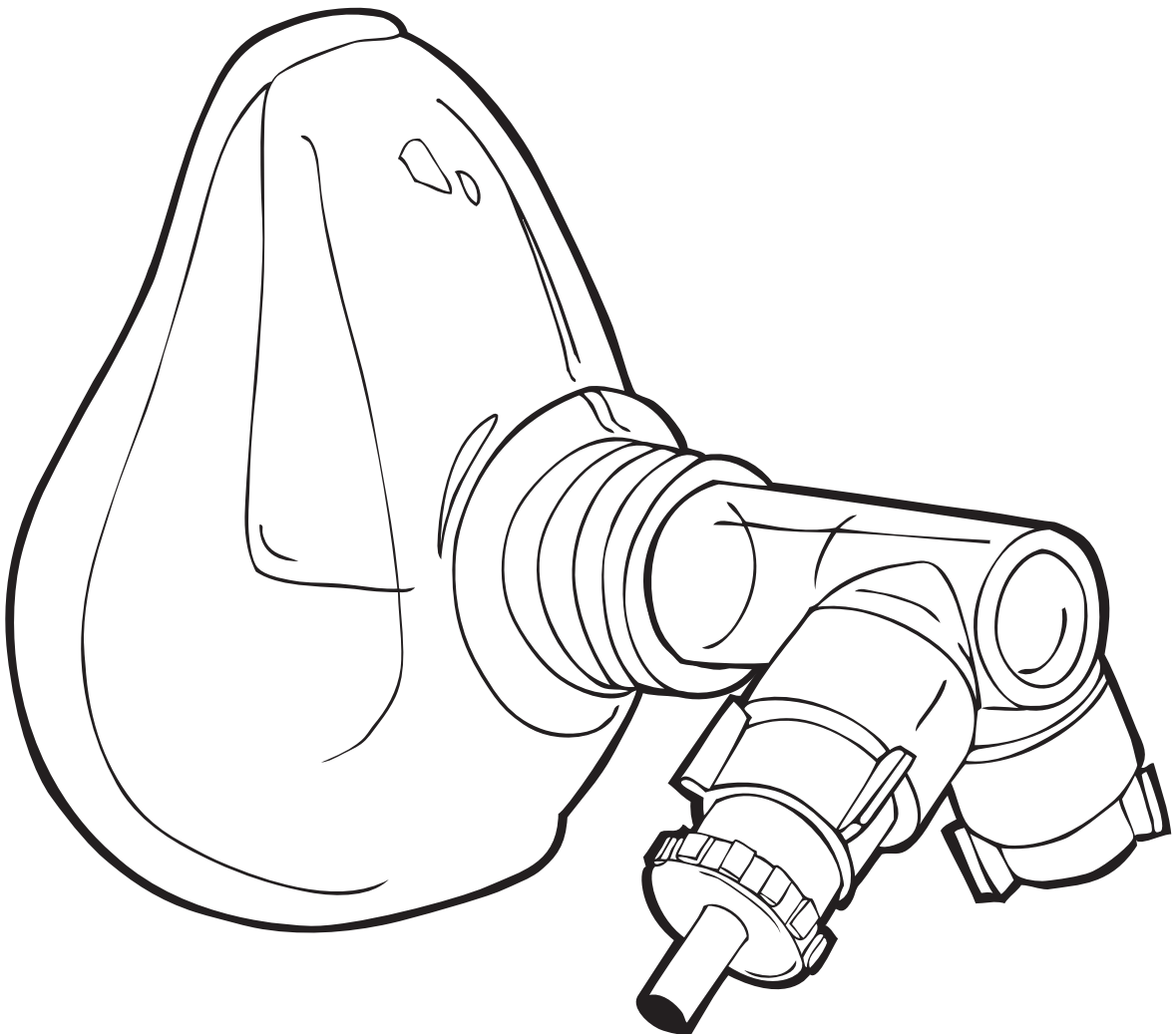


4



5









## Indications

The Pep/Rmt™ set is used to increase reduced lung volumes, decrease high lung volumes, to evacuate sputum and to increase strength and endurance in the inspiratory muscles.

## Caution

Since the tidal volume of certain patients (e.g. infants or severe obstructive lung disease) can be in parity with the dead space volume of the mask, there is a risk for raised CO<sub>2</sub> levels in the re-inspired air. PEP treatment for such patients should therefore only be initiated by specialists and with caution.

If the treatment makes you feel dizzy or sick, or if it is unpleasantly strenuous, consult your physiotherapist.

## Instructions for use

The Pep/Rmt device consists of;

1. **Valve**
2. **Mouthpiece or face mask**
3. **Resistor/s**
4. **Manometer with T-connector**
5. **Tracheostomy adapter**

Parts 1–3 must be fitted together to use the device.

For tracheostomy patients use part 1, 3 and 5.

In order to get feedback from your breathing technique the Pep/Rmt manometer (4) can be mounted between the valve and resistor.

Consult your physiotherapist for instructions regarding breathing technique, treatment program including choice of resistor/s.

If you are using the mask, make sure to keep the mask tight against your face to avoid air leakage.

If you are using the mouthpiece, make sure to seal your lips around the mouthpiece to avoid air leakage.

## Cleaning instructions

The steps below are generally recommended for cleaning, disinfecting and sterilizing the products. Table 1 shows the different parts, the material and the proper cleaning, disinfection and sterilizing methods for the parts in question.

Disassemble the parts before cleaning. The T-connector (polypropylene) is a single-use product. If reused, Wellspect HealthCare cannot guarantee the functionality or the safety of the product. Reuse can cause contamination.

### Manual washing or washing machine

Wash the parts in warm water using a detergent suitable for the products' materials. Rinse all parts thoroughly in clean water to remove all detergent residues.

Automatic washing machines designed for medical equipment will normally include program cycles for heat disinfection.

### Disinfection, boiling

Use clean water, boil parts for at least 10 minutes.

## Disinfection, chemicals

Numerous brands of detergents and chemical disinfections are available. To avoid premature material deterioration only use compatible detergent and chemical disinfectant brands. See list of materials in table 1. Follow the manufacturer's instructions for the detergent or chemical disinfectant as to dilution and exposure time. Substances containing phenol should be avoided. After exposing the parts to the chemical disinfectant, rinse thoroughly in clean water to remove all residues.

## Autoclaving, 121°C / 134°C

Use standard autoclaving equipment adjusted for max 121°C, or 134°C, whichever is applicable for the product.

## Drying and cooling

Leave parts to dry and/or cool completely before reassembling the part.

## Inspection of parts

After cleaning, disinfecting and/or sterilizing carefully inspect all parts for damage or excessive wear and replace if necessary. In case of material deterioration, e.g. cracking, the parts should be replaced.

### Note:

Some methods may cause discolouration of silicone parts without having an impact on their function. The face masks have an expected lifetime of 1–3 years, depending on usage.

<ul style="list-style-type: none"> <li>● <b>Applicable</b></li> <li>○ <b>Not applicable</b></li> </ul>		<b>Methods</b>					
		Cleaning		Disinfection /sterilising			
		Washing		Disinfection		Autoclaving	
<b>Part</b>	<b>Material</b>	Manual washing	Washing machine	Boiling	Chemicals	121°C	134°C
<b>Valve</b> if needed	Polycarbonate / silicone	●	●	●	○	●	●
<b>Resistors</b> if needed	Polyamid 66	●	●	●	●	●	●
<b>Manometer</b> if needed*		○	○	○	●	○	○
<b>Mask</b> after each use	Silicone	●	●	●	●	●	●
<b>Tracheostomy adapter</b> if needed	Polycarbonate	●	●	●	○	●	●
<b>Mouthpiece</b> after each use	Polypropylene	●	●	●	○	●	○

Table 1

\* Wipe carefully with a paper towel and disinfectant.

## Indications

Le set Pep/Rmt™ sert à augmenter un volume pulmonaire diminué, à réduire un volume pulmonaire élevé, à évacuer les expectorations et à augmenter la force et l'endurance des muscles inspiratoires.

## Attention

Le volume courant de certains patients (par ex. de nourrissons ou de patients souffrant de broncho-pneumopathie obstructive sévère) pouvant être égal au volume de l'espace mort du masque, il existe un risque de taux de CO<sub>2</sub> augmentés dans l'air ré-inspiré. Pour de tels patients, un traitement par PEP ne devrait donc être initié que par des spécialistes et avec prudence.

Si le traitement vous donne des vertiges ou des nausées, ou s'il est très pénible, consultez votre kinésithérapeute.

## Mode d'emploi

Le système Pep/Rmt est constitué de :

1. Une valve
2. Une pièce buccale ou un masque facial
3. Un ou plusieurs résistors
4. Un manomètre avec un raccord en T
5. Adaptateur de trachéotomie

Les éléments 1 à 3 doivent être assemblés ensemble afin de pouvoir utiliser l'appareil. Pour les patients ayant subi une trachéotomie, utiliser les éléments 1, 3 et 5.

Afin d'obtenir des informations sur votre technique de respiration, le manomètre pour Pep/Rmt (4) peut être monté entre la valve et le résistor.

Consultez votre kinésithérapeute pour des instructions concernant la technique de respiration, le programme thérapeutique, y compris le choix du ou des résistors.

Si vous utilisez le masque, gardez le masque serré contre votre visage pour éviter toute fuite d'air.

Si vous utilisez la pièce buccale, gardez vos lèvres scellées autour de la pièce buccale pour éviter toute fuite d'air.

## Instructions de nettoyage

Les étapes ci-dessous sont généralement recommandées pour le nettoyage, la désinfection et la stérilisation des éléments. Le tableau 1 représente les différents éléments, le matériel et les méthodes appropriées pour nettoyer, désinfecter et stériliser les éléments en question. Démontez les éléments avant nettoyage.

Le connecteur en T (polypropylène) est à usage unique. S'il est réutilisé, Wellspect HealthCare ne peut garantir le fonctionnement et la sécurité du produit. La réutilisation peut entraîner une contamination.

### Lavage manuel ou en machine à laver

Laver les éléments à l'eau chaude avec un détergent compatible avec les matériaux des produits. Rincer soigneusement toutes les éléments à l'eau claire pour éliminer toute trace de détergent.

Les machines à laver automatiques conçues pour les équipements médicaux incluent normalement des cycles de programme de désinfection à la chaleur.

### Désinfection, ébullition

Utiliser de l'eau propre, faire bouillir les éléments au minimum pendant 10 minutes.

## Désinfection par produits chimiques

De nombreuses marques de détergents et de désinfectants chimiques sont disponibles. Pour éviter la détérioration prématurée du matériel, n'utiliser que des marques de détergents et de désinfectants chimiques compatibles. Voir la liste des matériels sur le tableau 1. Suivre les instructions du fabricant de détergent ou de désinfectant chimique au sujet de la dilution et le temps d'exposition. Les substances contenant du phénol doivent être évitées. Après avoir exposé les éléments au désinfectant chimique, rincer minutieusement à l'eau claire pour éliminer toute trace de résidu.

## Autoclavage, 121°C / 134°C

Utiliser un équipement d'autoclave standard réglé à 121°C ou 134°C maximum, en fonction de ce qui est applicable pour le produit.

## Séchage et refroidissement

Laisser les éléments sécher et/ou refroidir complètement avant de les rassembler.

## Vérification des éléments

Après le nettoyage, la désinfection et/ou la stérilisation, vérifier soigneusement tous les éléments à la recherche de signes d'usure ou de détérioration et les remplacer si nécessaire. En cas de détérioration, par ex. fissuration, des matériaux, les éléments doivent être remplacés.

## Remarque :

Certaines méthodes peuvent entraîner une décoloration des éléments en silicone sans avoir d'impact sur leur fonctionnement.

Les masques faciaux ont une durée de vie attendue de 1 à 3 ans, en fonction de leur utilisation.

● Possible ○ Non possible		Méthodes					
		Nettoyage		Désinfection / stérilisation			
		Lavage		Désinfection		Autoclavage	
Éléments	Matière première	Lavage manuel	Lavage en machine	Ebullition	Produits chimiques	121°C	134°C
<b>Valve</b> si nécessaire	Polycarbonate / silicone	●	●	●	○	●	●
<b>Résistors</b> si nécessaire	Polyamide 66	●	●	●	●	●	●
<b>Manomètre</b> si nécessaire*		○	○	○	●	○	○
<b>Masque</b> après chaque utilisation	Silicone	●	●	●	●	●	●
<b>Adaptateur de trachéotomie</b> si nécessaire	Polycarbonate	●	●	●	○	●	●
<b>Pièce buccale</b> après chaque utilisation	Polypropylène	●	●	●	○	●	○

Tableau 1

\*Bien essuyer avec un essuie-main et du désinfectant.

## TheraPEP®

### Cleaning/Disinfecting\* Instructions

As per the Cystic Fibrosis Foundation's cleaning and disinfecting guidelines entitled, "Respiratory, Stopping the Spread of Germs" 2003, below are the guidelines for TheraPEP (minus manometer).

Note: TheraPEP is for single-patient use

*\*It is the responsibility of the user to ensure all sterility verification(s)*

DHD recommends cleaning on a regular basis, or right after each use, especially if used in conjunction with a nebulizer. Always clean your hands first.

**Cleaning with Liquid Dish Detergent** - Soak the device and mouthpiece (or mask) in warm, soapy water. Use a liquid dish detergent (Dawn or equivalent), mixing two (2) tablespoons of detergent per one (1) gallon water. Rinse thoroughly, preferably with sterile water, and allow parts to air dry.

**Alcohol** –Soak five (5) minutes, twice daily. TheraPEP is compatible with 70% isopropyl alcohol. Rinse with sterile water. You can make water sterile by boiling for five (5) minutes.

**Hydrogen Peroxide** – Soak in 3% hydrogen peroxide for 30 minutes. Rinse with sterile water. You can make water sterile by boiling for five (5) minutes.

**Chlorine Bleach 100%** (Clorox® or equivalent) – TheraPEP (minus manometer) will maintain its integrity using bleach diluted one (1) teaspoon per one (1) cup of water (sterile) for a three (3) minute cycle. Rinse with sterile water. You can make water sterile by boiling for five (5) minutes.

**NOTE:** It is the responsibility of the user to ensure all sterility verification(s).

**NOTE:** TheraPEP should **not** be boiled, autoclaved, microwaved or placed in an automatic dishwasher.



*Innovations for respiratory care*

One Madison St., Wampsville, NY 13163  
315-363-2330/315-363-5694 Fax  
[www.dhd.com](http://www.dhd.com)

**Cleaning/Disinfecting Summary Chart**

	<b>Acapella Green/Blue</b>	<b>Acapella Choice</b>	<b>TheraPEP</b>
3% Hydrogen Peroxide	OK	OK	OK
70% Alcohol	OK	OK	OK
Bleach (50:1)	No	No	OK
Boiling	No	OK	No
Autoclave	No	OK	No
Control III	-	OK	-
Gluteraldehyde	OK	OK	-
Dishwasher	No	OK	No
Soapy Water	OK	OK	OK

"-" means not tested and no inquiries

CE  
0473

PORTEX®

- en** TheraPEP® Positive Expiratory Pressure Therapy System
- fr** Système de thérapie par pression expiratoire positive TheraPEP®
- de** TheraPEP®-Therapiesystem
- it** Sistema TheraPEP® per terapia con pressione espiratoria positiva
- es** Sistema de terapia TheraPEP® de Presión Espiratoria Positiva
- pt** Sistema de Terapia de Pressão Expiratória Positiva TheraPEP®
- nl** TheraPEP® Therapiesysteem voor positieve uitademingsdruk
- sv** TheraPEP®-system för PEP-behandling (Positive Expiratory Pressure)
- da** TheraPEP®-system til PEP-behandling
- no** TheraPEP® positivt ekspiratorisk trykkbehandlingssystem

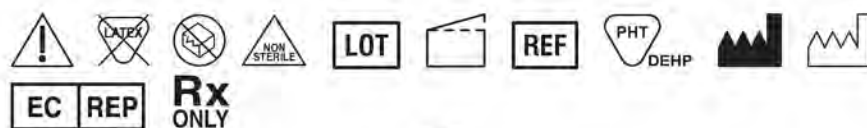
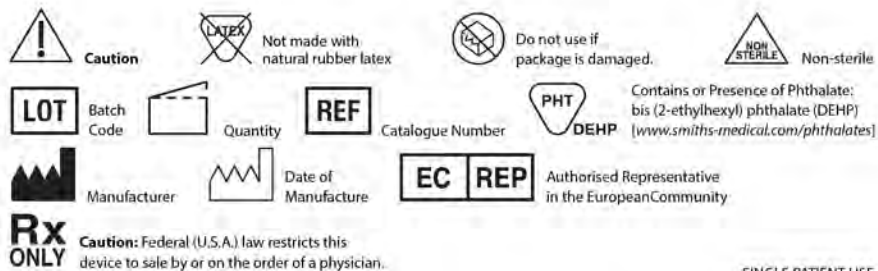
 Manufacturer:  
**Smiths Medical ASD, Inc.**  
10 Bowman Drive  
Keene, NH 03431 USA  
Tel: 1 800 258 5361 (US/CA)  
Tel: +1 614 210 7300

 European Representative:  
**Smiths Medical International Ltd.**  
Boundary Road, Hythe  
Kent, CT21 6JL, UK  
Tel: +44 (0)1233 722100

[www.smiths-medical.com](http://www.smiths-medical.com)

600-428-023 Rev. 100 (11/14)

smiths medical



fr

**Attention.** • Fabriqué sans latex naturel (caoutchouc) • Ne pas utiliser si l'emballage est endommagé. • Non stérile • Numéro de lot • Quantité • Numéro de catalogue • Contient ou présence de phtalate: bis (2-éthylhexyl) phtalate (DEHP) [[www.smiths-medical.com/phthalates](http://www.smiths-medical.com/phthalates)] • Fabricant • Date de fabrication • Mandataire dans la Communauté européenne

**Attention:** La législation fédérale américaine n'autorise la vente de ce produit que sur prescription médicale.

USAGE PAR UN SEUL PATIENT

**Ce mode d'emploi contient des informations importantes pour l'utilisation sans danger du produit. Lire l'intégralité du contenu de ce mode d'emploi, y compris les avertissements et précautions, avant d'utiliser le produit. Le non-respect des avertissements, des précautions et du mode d'emploi risque d'entraîner des lésions graves voire mortelles au patient et/ou au médecin.**

**REMARQUE : DISTRIBUER CETTE NOTICE À TOUS LES SITES D'UTILISATION DU PRODUIT.**

## 1. DESCRIPTION

Le système de thérapie par pression expiratoire positive TheraPEP® est un dispositif de thérapie respiratoire non stérile conçu pour un seul patient. Il peut être utilisé conjointement à un nébuliseur pour l'administration de médicaments par aérosol. Les patients doivent être capables de suivre les instructions du médecin se rapportant à la thérapie par pression expiratoire positive.

Le dispositif améliore l'excrétion des sécrétions, peut réduire les besoins en drainage postural, facilite l'ouverture des voies respiratoires des patients souffrant de mucoviscidose et de pathologies pulmonaires caractérisées par des problèmes sécrétoires, et/ou peut être utilisé pour prévenir ou éliminer l'atélectasie.

Le système de thérapie par pression expiratoire positive TheraPEP® est composé des éléments suivants (consulter la figure 1) :

1. un indicateur de pression avec une tubulure flexible pour la confirmation visuelle de la pression de 10 à 20 cm H<sub>2</sub>O
2. un adaptateur (femelle, DI de 22 mm) pour l'utilisation conjointe d'un nébuliseur pour l'administration de médicaments par aérosol
3. une résistance à valve avec raccords (mâles), DE de 22 mm
  - une molette de réglage de la résistance expiratoire
  - une valve inspiratoire anti-retour et une valve expiratoire intégrale
4. un port de contrôle de pression amovible
5. une interface patient (embout buccal ou masque).

## 2. INDICATIONS

Le système de thérapie par pression expiratoire positive TheraPEP® constitue un dispositif de pression expiratoire positive pour les patients souffrant de mucoviscidose, de maladies pulmonaires aggravées par des problèmes sécrétoires, ainsi que les patients susceptibles de développer ou atteints d'une atélectasie. Il peut également être utilisé conjointement à un nébuliseur ou un inhalateur-doseur avec espaceur pour l'administration de médicaments par aérosol. Le système de thérapie par pression expiratoire positive TheraPEP® est conçu pour être utilisé dans un environnement hospitalier et/ou à domicile.

## 3. CONTRE-INDICATIONS

Aucune contre-indication absolue à l'utilisation de la thérapie PEP n'a été rapportée, mais il convient d'évaluer minutieusement les pathologies suivantes avant de décider l'application de la thérapie :

- Incapacité à tolérer une augmentation du travail respiratoire
- Instabilité hémodynamique
- Pression intracrânienne (PIC) > 20 mmHg
- Sinusite aiguë
- Intervention chirurgicale ou traumatisme récent au niveau de la face, de la bouche ou du crâne
- Epistaxis
- Chirurgie de l'œsophage
- Hémoptysie active
- Pneumothorax non traité
- Nausées
- Rupture du tympan avérée ou suspectée, ou autre pathologie de l'oreille moyenne

## 4. AVERTISSEMENTS

4.1 L'utilisation de ce dispositif à des pressions excessives peut entraîner des effets indésirables. Des pressions expiratoires supérieures à la plage indiquée (10 à 20 cm H<sub>2</sub>O) chez des patients sensibles à une pression transpulmonaire accrue peuvent induire un ou plusieurs des effets secondaires indésirables énumérés ci-dessous.

4.2 La sélection de la taille appropriée de l'orifice doit être guidée par un jugement clinique expert. Le non-respect de cette recommandation peut entraîner un échec des objectifs thérapeutiques de la thérapie par PEP et/ou induire un ou plusieurs des effets secondaires indésirables énumérés ci-dessous.

Parmi les réactions indésirables figurent :

- un travail respiratoire accru susceptible de conduire à une hypoventilation et à une hypercapnie
- une augmentation de la pression crânienne
- une déstabilisation cardiovasculaire
  - une ischémie myocardique
  - une diminution du retour veineux
- l'avalement d'air accompagné d'une probabilité majorée de vomissements et d'aspiration
- une claustrophobie
- une érosion cutanée et une gêne dues au port du masque
- un barotraumatisme pulmonaire.

4.3 Ce produit contient du DEHP. Les données provenant d'études réalisées chez l'animal et d'études épidémiologiques soulignent notamment les risques suivants : effets indésirables sur le développement foetal, néphrotoxicité et hépatotoxicité, impact négatif sur la fertilité. Une attention particulière doit être portée à l'utilisation de produits contenant des phtalates chez les populations de patients suivantes : enfants, femmes enceintes et allaitantes. Pour plus d'informations sur les phtalates, veuillez consulter le site Internet de Smiths Medical : [www.smiths-medical.com/phtalates](http://www.smiths-medical.com/phtalates).

## 5. MISES EN GARDE

5.1 Ne pas immerger totalement l'indicateur de pression sous peine d'en compromettre la précision. Protéger la zone transparente de l'indicateur pendant le nettoyage.

## 6. PRÉCAUTIONS

6.1 Si une jauge autre que l'indicateur de pression TheraPEP® est utilisée, vérifier sa précision en s'assurant que la plage se situe entre 0 et 20 cm H<sub>2</sub>O. Le non-respect de cette recommandation peut entraîner l'absence de résultats thérapeutiques.

6.2 Inspecter le dispositif de façon systématique pour garantir une utilisation et un fonctionnement appropriés. NE PAS UTILISER en cas de détérioration. Jeter le dispositif et le remplacer.

## 7. MODE D'EMPLOI

### 7.1 Sélection initiale de la résistance :

7.1.1 Étudier le schéma pour se familiariser avec les caractéristiques du produit.

7.1.2 Vérifier que tous les raccords sont en parfait état.

7.1.3 Donner pour consigne au patient de se détendre pendant la respiration diaphragmatique, et d'inspirer un volume d'air plus important que le volume courant, sans toutefois aller jusqu'au bout de sa capacité pulmonaire.

7.1.4 Indiquer au patient d'expirer jusqu'à sa capacité résiduelle fonctionnelle (CRF) de façon active, mais sans forcer, dans le dispositif équipé de la résistance à valve au réglage sélectionné, pour obtenir une pression expiratoire positive (PEP) comprise dans la plage de l'indicateur de pression TheraPEP (10 à 20 cm H<sub>2</sub>O). La plage de pression doit être maintenue pendant toute la durée de l'expiration.

7.1.5 La sélection du réglage de résistance approprié (1 à 6) donne le rapport inspiratoire/expiratoire (I/E) recherché de 1/3 à 1/4 (en durée). Si le rapport I/E est égal à 1/2, diminuer le réglage (p. ex., de "4" à "3"). Si le rapport I/E est égal à 1/5 ou plus, augmenter le réglage (p. ex., de "2" à "3").

7.1.6 Pour modifier la résistance, tourner la molette de réglage de la résistance expiratoire en la serrant et en appuyant légèrement pendant la rotation. La position "1" représente la plus forte résistance (correspondant à l'orifice le plus étroit) et requiert un débit d'air expiratoire plus faible pour générer une pression dans la plage active de l'indicateur de pression TheraPEP. La position "6" représente la plus faible résistance (correspondant à l'orifice le plus large) et requiert un débit d'air expiratoire plus fort pour générer une pression dans la plage active de l'indicateur de pression TheraPEP. La flèche doit s'aligner avec le petit losange visible au niveau du chiffre.

### 7.2 Procédure de PEP :

7.2.1 Régler la molette de réglage de la résistance expiratoire selon les recommandations du médecin (voir la figure 2).

7.2.2 Se mettre en position assise, en posant les coudes confortablement sur la table. Placer l'indicateur de pression expiratoire des voies aériennes face à soi sur la table (voir la figure 3).

7.2.3 Placer délicatement l'embout buccal dans la bouche. Veiller à fermer hermétiquement la bouche sur l'embout durant l'expiration ; le clinicien peut, si nécessaire, recommander l'usage d'un pince-nez. Si un masque est utilisé, l'appliquer fermement mais confortablement par-dessus le nez et la bouche (voir la figure 4).

7.2.4 Respirer à partir du diaphragme, comme le clinicien l'a expliqué, en prenant une inspiration plus importante que la normale mais sans remplir les poumons jusqu'à leur capacité maximale. Retenir la respiration pendant 2 à 3 secondes (voir la figure 5).

7.2.5 Expirer de façon active, mais sans forcer, en maintenant une pression de 10 à 20 cm H<sub>2</sub>O (la partie supérieure de l'indicateur bleu doit rester entre les deux lignes de l'indicateur de pression TheraPEP). L'expiration doit durer 3 à 4 fois plus longtemps que l'inspiration (voir la figure 6).

**Remarque :** Si la thérapie est pratiquée sans indicateur de pression, retirer le port de contrôle de pression et raccorder l'embout buccal (ou le masque) directement à la résistance à valve.



7.2.6 Effectuer 10 à 20 respirations PEP, puis retirer l'embout buccal (ou le masque) et effectuer 2 à 3 toux "forcées", suivant les recommandations du clinicien. Tousser de manière à faire remonter les sécrétions (voir la figure 7).

7.2.7 Répéter les étapes 7.2.2 à 7.2.6, selon les prescriptions du clinicien.

### 7.3 Réglage pour l'administration simultanée de médicaments par aérosol avec la thérapie PEP :

7.3.1 Nébuliseur de petit volume - adaptateur non requis (voir la figure 8).

- Régler le nébuliseur suivant le mode d'emploi du fabricant.
- Fixer le nébuliseur directement sur l'extrémité (mâle, DE de 22 mm), de la résistance à valve TheraPEP® (à l'opposé de l'embout buccal), à l'aide du raccord en T fourni avec le nébuliseur.
- Respirer comme indiqué par le clinicien. Suivre les instructions des étapes 7.2.1 à 7.2.7 du TheraPEP®.

7.3.2 Nébuliseur de petit volume - adaptateur requis (voir la figure 9).

- Régler le nébuliseur suivant le mode d'emploi du fabricant.
- Fixer le nébuliseur et la résistance à valve TheraPEP® (à l'opposé de l'embout buccal) sur l'extrémité de l'adaptateur (DI de 22 mm) fourni avec le dispositif TheraPEP®.
- Respirer comme indiqué par le clinicien. Suivre les instructions des étapes 7.2.1 à 7.2.7 du TheraPEP®.

7.3.3 Avec un inhalateur-doseur avec espaceur ou une chambre d'inhalation (voir la figure 10).

- Régler l'inhalateur-doseur avec espaceur suivant le mode d'emploi du fabricant.
- Fixer l'inhalateur-doseur avec espaceur directement à l'extrémité (mâle, DE de 22 mm) du TheraPEP® (à l'opposé de l'embout buccal), ou à l'adaptateur (DI de 22 mm) fourni. Si l'aérosol Cloud Enhancer ACE® est utilisé, insérer l'extrémité du dispositif TheraPEP® (DE de 22 mm) directement dans le dispositif ACE®.
- Respirer comme indiqué par le clinicien. Suivre les instructions des étapes 7.2.1 à 7.2.7 du TheraPEP®.

### 7.4 Instructions de nettoyage et d'aseptisation

7.4.1 Nettoyage : Il doit être effectué préalablement à l'aseptisation (7.4.2)

Conformément aux directives de nettoyage et d'aseptisation publiées en 2008 par la Cystic Fibrosis Foundation (Fondation contre la mucoviscidose) et intitulées "Respiratory Stopping the Spread of Germs" (Maladies respiratoires, contrôle de la propagation des microbes) ; les directives applicables au système TheraPEP® sont indiquées ci-dessous.

**Remarque :** Le système TheraPEP® est conçu pour être utilisé par un seul patient.

#### PRÉCAUTIONS

Il incombe à l'utilisateur d'effectuer toutes les vérifications de stérilité requises. Smiths Medical recommande d'effectuer un nettoyage régulier, ou immédiatement après chaque utilisation, en particulier en cas d'utilisation simultanée d'un nébuliseur. Se laver les mains avant toute utilisation.

7.4.1.1 Embout buccal, masque, orifice de contrôle, résistance à valve, adaptateur et tube : selon les besoins, laver les pièces à l'eau tiède savonneuse, puis rincer et laisser sécher à l'air libre.

Les marques de design Smiths Medical et Portex ainsi que TheraPEP sont des marques de commerce du groupe Smiths Medical. Le symbole ® indique que cette marque est enregistrée auprès du Bureau des brevets et marques de commerce des États-Unis ainsi que dans certains autres pays.

© 2013 Groupe Smiths Medical Tous droits réservés.

7.4.1.2 Éliminer l'eau de la résistance à valve en plaçant le dispositif avec l'embout buccal (masque) orienté vers le bas.

7.4.1.3 Indicateur de pression : Attention : Ne pas immerger totalement l'indicateur de pression sous peine d'en compromettre la précision. Protéger la zone transparente de l'indicateur pendant le nettoyage.

7.4.1.4 Vérifier la propreté de la base de l'indicateur de pression en l'inspectant régulièrement.

7.4.1.5 Pour inspecter ou rincer le dispositif, retirer le bouchon protecteur bleu de la partie inférieure.

7.4.1.6 Vérifier que l'intérieur est bien sec avant de réassembler le dispositif.

### 7.4.2 Aseptisation

- Alcool** - Laisser tremper 5 (cinq) minutes, deux fois par jour. Le système TheraPEP® est compatible avec l'alcool isopropylique à 70 %. Rincer à l'eau stérile. De l'eau stérile peut être obtenue en faisant bouillir de l'eau pendant 5 (cinq) minutes.
- Eau oxygénée** - Laisser tremper dans de l'eau oxygénée à 3 % pendant 30 (trente) minutes. Rincer à l'eau stérile. De l'eau stérile peut être obtenue en faisant bouillir de l'eau pendant 5 (cinq) minutes.
- Eau de Javel** - Laisser tremper dans une solution constituée d'1 part d'eau de javel pour 50 parts d'eau pendant 3 (trois) minutes. Rincer à l'eau stérile. De l'eau stérile peut être obtenue en faisant bouillir de l'eau pendant 5 (cinq) minutes.
- Vinaigre** - Laisser tremper le dispositif TheraPEP® dans une solution vinaigrée, constituée de 2 parts de vinaigre blanc distillé pour 3 parts d'eau distillée, pendant 20 (vingt) minutes. Rincer à l'eau stérile. De l'eau stérile peut être obtenue en faisant bouillir de l'eau pendant 5 (cinq) minutes.

### B. MISE AU REBUT

Le système TheraPEP® doit être mis au rebut de manière sûre et conformément à la réglementation locale, régionale ou nationale applicable à l'élimination des déchets médicaux contaminés.

### 9. LONGÉVITÉ ESTIMÉE DE L'APPAREIL

Si le protocole de nettoyage recommandé par le fabricant est observé, la vie utile escomptée du système TheraPEP® est de 6 (six) mois dans des conditions normales et habituelles d'utilisation. La durée d'utilisation de 6 (six) mois est calculée à partir de la date de la première utilisation.

# PARI PEP™ SYSTEM

THE EFFECTIVE COMBINATION OF PEP™ AND INHALATION THERAPY FOR SECRETION MOBILIZATION IN ACUTE AND CHRONIC DISEASES OF THE LOWER AIRWAYS.

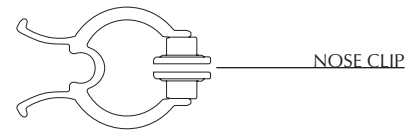
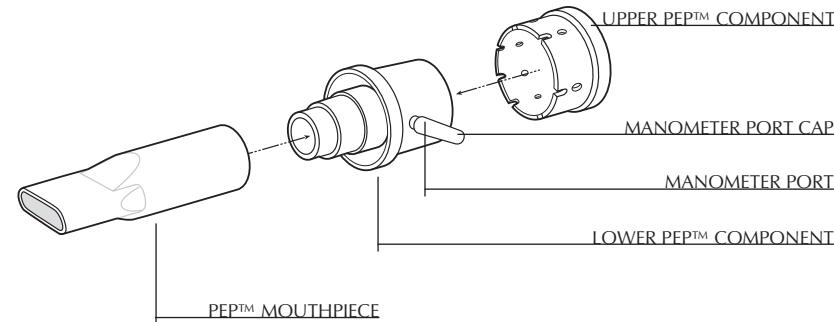
## INSTRUCTIONS FOR USE

FOR SINGLE PATIENT USE (ONE PERSON) ONLY

**PART #18F61**

FOR USE WITH PARI LC®, PARI LC® PLUS, AND PARI LC® STAR REUSABLE NEBULIZERS

PEP™ SYSTEM



### ⚠ WARNING / ADVERTENCIA / AVERTISSEMENT:

CAUTION: U.S. Federal Law restricts this device to sale by or on the order of a physician. Read all warnings and instructions before use. Improper use can result in serious or fatal illness or injury. PEP™ device not sterile.

PRECUACIÓN: La Ley Federal de los Estados Unidos de Norteamérica (USA) permite la venta de este producto solo bajo prescripción médica. Lea todas las advertencias e instrucciones antes de usarse. El manejo inapropiado podría resultar en perjuicio del paciente o su enfermedad o hasta llegar a ser fatal. Dispositivo de PEP™ no estéril.

ATTENTION: La loi fédérale américaine exige que ce dispositif soit vendu sur recommandation ou prescription médicale. Lire tous les avertissements et toutes les instructions avant l'emploi. L'usage inapproprié de ce dispositif peut transmettre une maladie ou entraîner une blessure grave ou même mortelle. L'appareil PEP™ pas stérile.

ENGLISH

5

## ILLUSTRATIONS

Before reading these Instructions For Use, open this page to expose the illustrations. When reading Section III on Set-Up, the illustrations on the left inside flap will match the illustrations in the text. These illustrations will be helpful to you as they are referenced throughout these Instructions For Use.

### ⚠ WARNING

Use only when prescribed by a physician and with the prescribed medication. Use only with compressors and tubing authorized by PARI. Other compressors and tubing may produce incorrect air flow, resulting in improper treatment.

ESPAÑOL

9

## ILUSTRACIONES

Antes de leer estas "Instrucciones Para El Uso" del equipo, abra la página con el doblez. De esa manera cuando lea la sección III de montaje, los dibujos de la izquierda del doblez de la página coincidirán con el texto. Estas ilustraciones serán de ayuda para usted, como referencia, a través de estas Instrucciones Para El Uso.

### ⚠ ADVERTENCIA:

Utilícese solamente cuando lo prescribe un médico y con el medicamento prescrito. Utilícese únicamente con el compresor y la manguera autorizada por PARI para este equipo. El uso de otros compresores y/o mangueras podrían resultar en un tratamiento inapropiado.

FRANÇAIS

13

## ILLUSTRATIONS

Avant de lire ce guide d'utilisation, ouvrir cette page pour exposer les illustrations. Les illustrations figurant sur le rabat intérieur gauche correspondent au texte de la Section III. Étant donné qu'on s'y reporte dans tout le guide d'utilisation, ces illustrations seront utiles à l'utilisateur.

### ⚠ AVERTISSEMENT

L'utiliser uniquement comme prescrit par le médecin et seulement pour le médicament prescrit. N'utiliser cet appareil qu'avec les compresseurs et les tubulures approuvés par PARI. L'emploi d'autres compresseurs et tubulures non approuvés peut nuire à l'efficacité du traitement.

DS-18-600 REV.Q 5/06



PARI RESPIRATORY EQUIPMENT, INC.  
2943 Oak Lake Blvd. Midlothian, VA 23112-3998  
1.800.FAST.NEB (327.8632)  
Tel 1.804.253.PARI (7274) Fax 1.800.727.4112

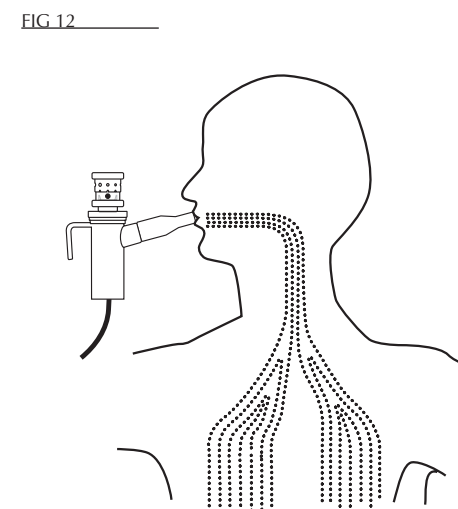
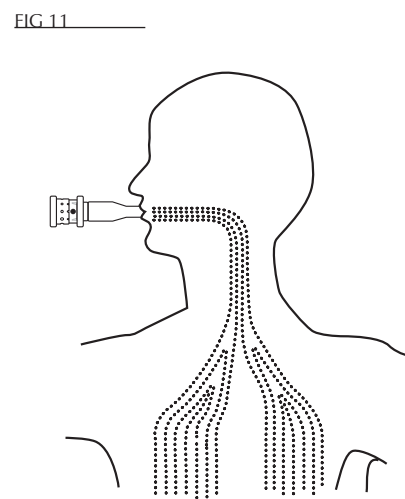
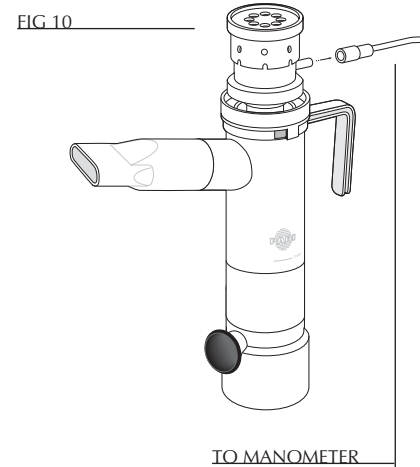
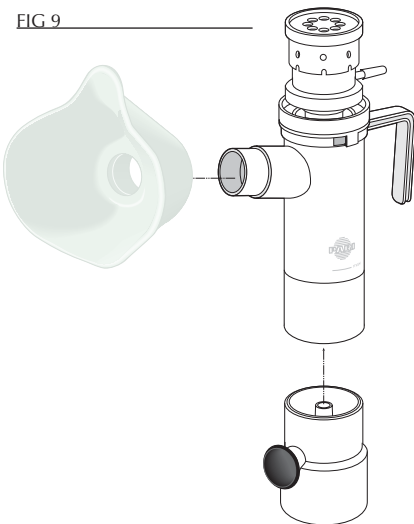
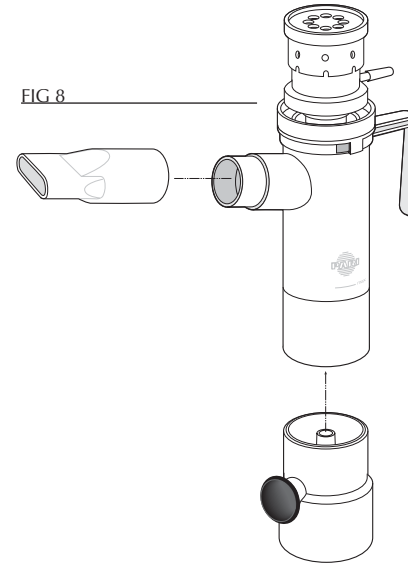
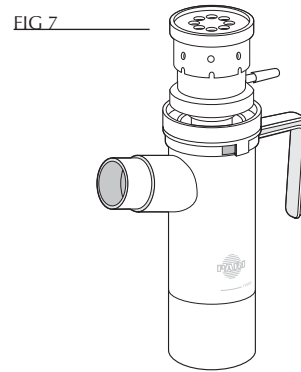
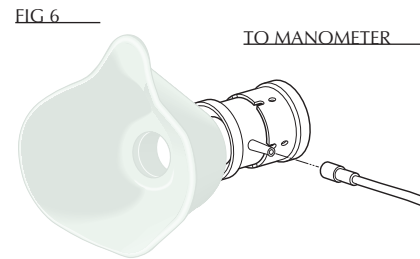
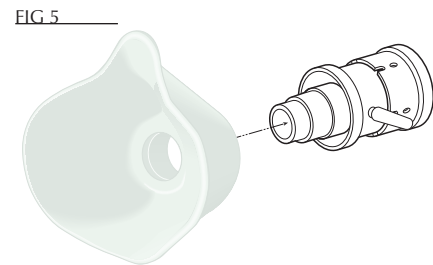
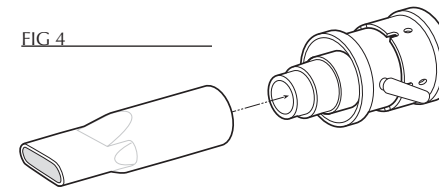
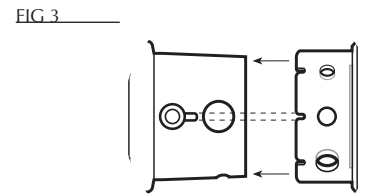
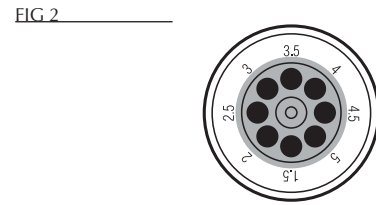
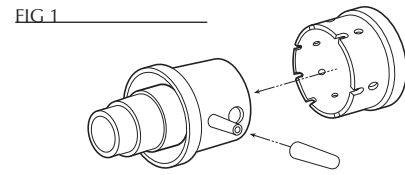
www.PARI.com  
E-mail ProductInfo@PARI.com  
Respiratory CEU programs available  
© 2006 PARI Respiratory Equipment, Inc.



VII. DÉSINFECTION DU SYSTÈME PEP™ DE PARI (SUITE)

3. Rincez abondamment toutes les pièces du Système PEP™ de PARI à l'eau chaude du robinet et essuyez-les à l'aide d'un linge propre sans charpie. Jetez la solution de vinaigre une fois la désinfection terminée.
4. On peut également stériliser les pièces du dispositif PEP™ de PARI (sauf la tubulure, le pince-nez et le capuchon de raccord de manomètre) en les faisant bouillir dans l'eau pendant 10 minutes. Les hôpitaux et les cliniques peuvent également stériliser les pièces en les passant à l'autoclave avec de l'eau à une température maximale de 277° F ou 136° C (suivez les recommandations du fabricant de l'autoclave). Laissez sécher les pièces sur un linge propre sans charpie.
5. Après le nettoyage et la désinfection, assurez-vous que le dispositif PEP™ de PARI n'a pas perdu sa forme, qu'il ne s'est pas déformé ni endommagé de quelque façon que ce soit. Mettez la composante PEP™ supérieure sur la composante PEP™ inférieure. L'ajustement devrait être serré, mais pas difficile. Mettez l'embout buccal sur la composante PEP™ inférieure. L'ajustement devrait être serré, mais pas difficile. Une certaine altération de l'apparence du matériau dont est composé le dispositif peut survenir lors de stérilisation par ébullition ou mise à l'autoclave.

CONTROL III® EST UNE MARQUE DÉPOSÉE DE MARIL PRODUCTS, INC.



PARI RESPIRATORY EQUIPMENT, INC.  
 2943 Oak Lake Blvd. Midlothian, VA 23112-3998  
 1.800.FAST.NEB (327.8632)  
 Tel 1.804.253.PARI (7274) Fax 1.800.727.4112

www.PARI.com  
 E-mail ProductInfo@PARI.com  
 Respiratory CEU programs available  
 © 2006 PARI Respiratory Equipment, Inc.



buccal. Si vous utilisez un nébuliseur conjointement à l'inhalothérapie PEP™, arrêtez le compresseur ou déclenchez le bouton interrupteur pour conserver le médicament.

4. En inspirant profondément, effectuez 2 ou 3 expirations prolongées, puis tousssez et crachez toutes les mucosités ainsi délogées.
5. Respirez normalement pendant une minute puis répétez les étapes 1 à 4.

#### IV. MODE D'UTILISATION (SUITE)

UTILISEZ CE DISPOSITIF EN SUIVANT À LA LETTRE LES INSTRUCTIONS DE VOTRE MÉDECIN!

6. Deux fois par jour ou selon les instructions de votre médecin ou thérapeute, vous devriez effectuer 5 à 6 cycles d'inhalothérapie PEP™ combinés à des expirations prolongées et des toussotements.

**REMARQUE:** Si vous sentez le besoin de tousser durant une séance de traitement, retirez le masque ou l'embout buccal pour éviter de le faire dans le dispositif.

S'il reste une quantité de médicament dans le nébuliseur une fois que vous avez effectué une séance de thérapie PEP™/nébulisation combinée, poursuivez la thérapie de nébulisation seule dans le PEP™ jusqu'à ce que tout le médicament soit utilisé.

#### VI. NETTOYAGE DU SYSTÈME PEP™ DE PARI

1. Retirez le Système PEP™ de PARI du nébuliseur (consultez les instructions de nettoyage et de désinfection fournies avec le nébuliseur PARI) et démontez-en les pièces.
2. Lavez toutes les pièces (sauf le manomètre et la tubulure) à l'eau chaude additionnée de savon liquide à vaisselle. Rincez-les abondamment à l'eau chaude et secouez-les pour en éliminer l'excès d'eau.
3. Laissez sécher à l'air les pièces du dispositif PEP™ de PARI ou essuyez-les à l'aide d'un linge propre sans charpie. Une fois les pièces sèches, assemblez le Système PEP™ de PARI et rangez-le.

#### VII. DÉSINFECTION DU SYSTÈME PEP™ DE PARI

Pour les malades de mucoviscidose, la Fondation CF recommande de bouillir pendant 10 minutes entières pour désinfecter.

#### ⚠ AVERTISSEMENT — POUR RÉDUIRE LE RISQUE D'INFECTION:

1. Le Système PEP™ de PARI ne doit servir qu'à un seul patient (une personne). Ne partagez pas votre Système PEP™ avec d'autres patients.
  2. Vous devez nettoyer et stériliser le Système PEP™ de PARI entre chaque traitement, sinon vous vous exposez à des maladies graves, même mortelles.
1. Nettoyez le Système PEP™ de PARI comme indiqué à la Section VI.
  2. À tous les deux jours de traitement, faites tremper pendant une (1) heure toutes les pièces du Système PEP™ de PARI (sauf le manomètre et la tubulure) dans une solution composée d'une (1) partie de vinaigre blanc distillé et trois (3) parties d'eau très chaude du robinet. Vous pouvez aussi remplacer le vinaigre distillé par un désinfectant pour équipement respiratoire (tel Control III® et, le cas échéant, suivez les recommandations de mélange du fabricant).

#### ⚠ WARNING

CAUTION: U.S. Federal Law restricts this device to sale by or on the order of a physician. Use only when prescribed by a physician. Read all warnings and instructions before use. Improper use can result in serious or fatal illness or injury.

##### Indications for Use

The PARI PEP™ Device is an expiratory resistance exerciser designed to help patients exercise their lungs properly and improve secretion (mucus) clearance. This expiratory resistance exerciser is for use with patients for whom a physician has prescribed lung exercise therapy at home, physician's office, hospitals and clinics.

The PARI PEP™ was designed to work both as conventional PEP™ therapy and together with PARI Nebulizers.

Use only with nebulizers and tubing authorized by PARI for this device. Other nebulizers and tubing may result in improper treatment.

##### Contraindications:

The following should be carefully evaluated before a decision is made to initiate Positive Expiratory Pressure (PEP™) therapy: Inability to tolerate increased work of breathing; presence of an intracranial aneurysm or elevated intracranial pressure (ICP) >20 mm Hg; hemodynamic instability; recent facial, oral or skull surgery or trauma; acute sinusitis; epistaxis; esophageal surgery; active hemoptysis; nausea; known or suspected tympanic membrane rupture or other middle ear pathology; and untreated pneumothorax; acute abdominal pathology, abdominal aortic aneurysm, hiatal hernia, or pregnancy and presence of reduced coronary artery perfusion, such as in acute myocardial infarction.

#### ⚠ WARNING

1. To reduce the risk of increased bacterial growth, infection, illness, or injury from contamination, thoroughly clean and dry all parts of the PARI PEP™ at the end of every treatment following the instructions below.
2. Cleaning the PARI PEP™ after each treatment is not enough—you must regularly disinfect or sterilize the PARI PEP™ between treatments to prevent serious or fatal illness caused by contamination of the PARI PEP™.
3. Close supervision is necessary when this product is used by or near children and physically or mentally impaired. Never use when sleeping or drowsy.
4. This product contains small parts that may present a choking hazard to small children. ALWAYS USE CLOSE ADULT SUPERVISION WHEN ADMINISTERING A TREATMENT TO A CHILD. DO NOT LEAVE CHILD UNATTENDED DURING TREATMENT.
5. Before use, check the PARI PEP™ for proper assembly. All parts should be seated firmly in place. Use of an improperly assembled PARI PEP™ could diminish or prevent adequate delivery of medication and the effectiveness of the treatment.

## I. INTRODUCTION

Positive Expiratory Pressure (PEP™) therapy has been shown to be beneficial for the opening of airways in the lungs, and can assist with secretion clearance. It may also be used as a substitute for pursed-lip-breathing in order to promote muscle strengthening and endurance. Such therapy requires a controlled breathing technique that results in an increase of air pressure in the lungs when exhaling. One effect of such an increased pressure is that air and/or medicated aerosol can be pushed slightly deeper into the lungs, where it may help to loosen secretions, which can then be coughed up. The recommended difference in pressure when inhaling and exhaling with the PARI PEP™ System is in the range between 10 and 20 cm of water. The proper resistance setting on the device and the patient's breathing technique should be determined and monitored by a physician or therapist with the use of a manometer.

## II. GETTING STARTED

1. Make sure that you have all components illustrated on cover. If not, contact the dealer where you purchased your PARI PEP™ System.
2. Read these Instructions For Use. Make note of all warnings and safety instructions. If you do not understand any portion of these Instructions For Use, contact the dealer where you purchased your PARI PEP™ System or contact PARI Patient Connection at 1.800.327.8632, then press 2.

## III. SET-UP WITHOUT NEBULIZER

1. Insert the lower PEP™ component into the upper PEP™ component as illustrated (**Fig. 1**). The upper PEP™ component has resistance settings (1.5, 2, 2.5, 3, 3.5, 4, 4.5, 5, 5.5) indicated on the top (**Fig. 2**). Align the slot in the upper PEP™ component with the ridge above the manometer port (**Fig. 3**) and push on firmly. Use the setting determined by your physician or therapist. They will set the resistance to give you an expiratory pressure between 10–20 cms of water. You should not change the resistance setting without consulting your physician or therapist.
2. Your physician or caregiver will prescribe PEP™ therapy with mouthpiece or mask, depending on their preference. Attach either mouthpiece or mask to the lower PEP™ component (**Figs. 4 & 5**).
3. If using manometer, remove the manometer port cap from the lower PEP™ component. Hook up manometer tubing to the manometer port on the lower PEP™ component (**Fig. 6**).

## IV. SET-UP WITH NEBULIZER

1. Nebulizer Set-Up: Assemble the PARI Nebulizer as described in the nebulizer's Instructions For Use. Disregard instructions for attaching the mouthpiece with valve, and inspiratory valve cap, as these are not required when using the PARI PEP™ System. NOTE: Not for use with PARI LC® Sprint Reusable Nebulizer.
2. PEP™ Set-Up: Insert the lower PEP™ component into the upper PEP™ component as illustrated (**Fig. 1**). The upper PEP™ component has resistance settings (1.5, 2, 2.5, 3, 3.5, 4, 4.5, 5, 5.5) indicated on the top (**Fig. 2**). Align the slot in the upper PEP™ component with the ridge above the manometer port (**Fig. 3**) and push on firmly. Use the setting determined by your physician or therapist. They will set the resistance to give you an expiratory

pressure between 10–20 cms of water. You should not change the resistance setting without consulting your physician or therapist.

NOTE: It is important for the therapist or physician to determine the resistance setting while compressor and nebulizer are running, as pressure from compressor will affect the final setting.

3. Insert the assembled PARI PEP™ System into the hole on the top of the nebulizer (**Fig. 7**). Be sure the manometer port cap is on tight.
4. Your physician or caregiver will prescribe PEP™ therapy & nebulization with mouthpiece or mask, depending on their preference. Attach the PARI PEP™ mouthpiece (**Fig. 8**) or PARI PEP™ mask (**Fig. 9**) to the outlet of the nebulizer. Attach optional interrupter (part #22B1000) to the bottom of nebulizer if recommended by your physician or therapist.
5. If using manometer, remove the manometer port cap from the lower PEP™ component. Hook up manometer tubing to the manometer port on the lower PEP™ component (**Fig. 10**).
6. Turn on compressor or air source to begin therapy.

## V. OPERATING PROCEDURE

### ⚠ WARNING

To reduce risk of injury and improper treatment, you must be alert throughout PEP™ therapy in order to control your breathing technique and to dispose of any secretions that are coughed up. This device is not recommended for children under 5 years of age. The creation of a higher-than-recommended pressure in the lungs may, in some circumstances, result in injection of air into the pleural space around the lungs (pneumothorax), which could lead to lung collapse. To reduce the risk of pneumothorax and lung collapse, avoid excessive “pushing” when exhaling and/or the use of an incorrect setting.

### USE ONLY ACCORDING TO YOUR PHYSICIAN'S INSTRUCTIONS!

1. Sit upright in a chair and lean forward with your elbows resting on a table. If you are in bed, sit up in a comfortable, relaxed position.
2. If using a mouthpiece, place your lips tightly, but comfortably around the mouthpiece. Your physician or therapist may advise you to also use a nose clip which is included with the PARI PEP™ System (**Figs. 11 & 12**). If using a PARI PEP™ mask, place mask firmly, but comfortably over your nose and mouth.
3. Take a slightly deeper breath than normal and exhale actively. Do not force your exhalation. Continue to breathe in and out in this manner for 12-15 breaths, then remove the PEP™ System from your face or mouth. If using combined nebulizer/PEP™ therapy, turn off the compressor or release the interrupter button to conserve medication.
4. Take a deep breath in, then perform 2–3 “huffs” followed by a cough and expectorate any mucus produced.
5. Relax your breathing for a minute before repeating steps 1 to 4.
6. You should perform 5 to 6 cycles of PEP™ breathing combined with “huffing”, twice daily or as instructed by your physician or therapist.

NOTE: If you feel the need to cough during a treatment session, pull the PARI PEP™ device away from your face or mouth to avoid coughing into the device.

If you have medication remaining in the nebulizer after completion of the combined PEP™/nebulization therapy, continue the nebulization therapy alone without PEP™ until the medication is gone.

## VI. CLEANING THE PARI PEP™ SYSTEM

1. Remove the PARI PEP™ System from nebulizer (see PARI Nebulizer Instructions For Use to clean and disinfect the nebulizer) and disassemble.
2. Wash all parts (except manometer and tubing) with warm water and liquid dish soap. Rinse thoroughly with warm water and shake out water.
3. Air dry or hand dry PARI PEP™ components on a clean, lint-free cloth. Reassemble PARI PEP™ System when dry and store.

## VII. DISINFECTING THE PARI PEP™ SYSTEM

For patients with Cystic Fibrosis, the CF Foundation recommends boiling for a full 10 minutes to disinfect.

### ⚠ WARNING, TO REDUCE RISK OF INFECTION:

1. PARI PEP™ System is for single patient use (one person) only. Do not share your PARI PEP™ System with other patients.
  2. You must regularly disinfect the PARI PEP™ System between treatments. Failure to do so could lead to serious or fatal illness.
1. Clean the PARI PEP™ System as described in Section VI.
  2. Every other treatment day, soak all parts (except manometer and tubing) of the PARI PEP™ System in a solution of 1 part distilled white vinegar and 3 parts hot tap water for 1 hour. You can substitute respiratory equipment disinfectants (like Control III®) for distilled white vinegar (follow manufacturer's instructions for mixing).
  3. Rinse all parts of the PARI PEP™ System thoroughly with warm tap water and dry with a clean, lint-free cloth. Discard the vinegar solution when disinfection is complete.
  4. The PARI PEP™ parts (except tubing, nose clip and manometer cap) may also be sterilized by boiling them in water for a full 10 minutes. Hospitals and clinics can sterilize the PARI PEP™ parts by autoclaving with water at a maximum of 277°F or 136°C (follow autoclave manufacturer's instructions). Dry parts on a clean, lint-free cloth.
  5. After cleaning and disinfecting, make sure the PARI PEP™ has not lost its shape, been deformed or broken in any way. Place the upper PEP™ component on the lower PEP™ component. The fit should be snug but not difficult. Place the mouthpiece on the lower PEP™ component. The fit should be snug but not difficult. You may see some cloudiness of the material after boiling or autoclaving.

CONTROL III® IS A REGISTERED TRADEMARK OF MARIL PRODUCTS, INC.



PARI RESPIRATORY EQUIPMENT, INC.  
2943 Oak Lake Blvd. Midlothian, VA 23112-3998  
1.800.FAST.NEB (327.8632)  
Tel 1.804.253.PARI (7274) Fax 1.800.727.4112

www.PARI.com  
E-mail ProductInfo@PARI.com  
Respiratory CEU programs available  
© 2006 PARI Respiratory Equipment, Inc.



## ⚠ ADVERTENCIA

**PRECAUCIÓN:** La Ley Federal de los Estados Unidos de Norteamérica (USA) permite la venta de este producto solo bajo prescripción médica. Utilícese solamente cuando lo prescribe un médico. Lea todas las advertencias e instrucciones antes de usarse. El manejo inapropiado podría resultar en perjuicio del paciente o su enfermedad o hasta llegar a ser fatal.

### Indicaciones Para El Uso

El PARI PEP™ es un aparato ejercitador de resistencia espiratoria diseñado para ayudarle a pacientes a ejercitar los pulmones en forma adecuada y mejorar la eliminación de secreciones (mucosidad). Este aparato para ejercitar la resistencia espiratoria es para pacientes, a los cuales su médico les ha prescrito terapia de ejercitación pulmonar en casa, el consultorio del médico, hospitales y/o clínicas.

El PARI PEP™ fue diseñado para trabajar ya sea como terapia convencional de PEP™ o en conjunto con los nebulizadores PARI.

Utilícese únicamente con el nebulizador y la manguera autorizada por PARI para este equipo. Usar otros nebulizadores y/o mangueras podrían resultar en un tratamiento inapropiado.

### Contraindicación:

Lo siguiente debe ser cuidadosamente evaluado antes de que se tome la decisión de iniciar la terapia de Presión Positiva Espiratoria (PEP™): Si el paciente no tolera un aumento de trabajo para respirar; si se sospecha de la presencia de aneurisma intracraneal o presión intracraneal elevada (ICP) >20 mmHg; inestabilidad hemodinámica; operación o trauma reciente oral, del cráneo o de la cara; sinusitis aguda; epistaxis; cirugía esofágica; hemoptisis activa; náusea; también si se sospecha de ruptura de la membrana timpánica u otra patología del oído medio; o de un neumotórax que no ha sido tratado; patología abdominal aguda, aneurisma aórtico abdominal, abertura de hernia, o embarazo y presencia de perfusión arterial coronaria, como en un infarto de miocardio agudo.

## ⚠ ADVERTENCIA

1. Para reducir el riesgo del crecimiento, de la infección, de la enfermedad, o de la herida bacteriano aumentado de la contaminación, limpie completamente y seque todas partes de la PARI PEP™ a finales de cada tratamiento que sigue las instrucciones abajo.
2. Limpiar la PARI PEP™ después que cada tratamiento no es suficiente—usted debe desinfectar regularmente o debe esterilizar la PARI PEP™ entre tratamientos para prevenir la enfermedad grave o fatal causada por la contaminación de la PARI PEP™.
3. Es indispensable supervisar de cerca este producto cuando niños o personas con deficiencias físicas o mentales lo están utilizando o se encuentran cerca de él. Nunca lo utilice cuando está durmiendo o soñoliento.
4. Este producto contiene piezas pequeñas que podrían representar un riesgo de asfixia para los niños pequeños. UN ADULTO SIMPRE DEBERÁ SUPERVISAR A UN NIÑO BAJO TRATAMIENTO. JAMÁS DEJE DESATENDIDO A UN NIÑO DURANTE SU TRATAMIENTO.
5. Antes de usarlo, verifique se PARI PEP™ ha sido correctamente ensamblado. Todas las piezas deben encajar firmemente en el lugar correspondiente. La eficacia de un PARI PEP™ mal ensamblado podría disminuir e incluso interrumpir el flujo aceptable del medicamento y la eficacia del mismo.

## I. INTRODUCTION

L'inhalothérapie par Pression Expiratoire Positive (PEP™) peut s'avérer très utile pour ouvrir les voies aériennes pulmonaires et en éliminer les sécrétions. Elle peut aussi remplacer la technique de respiration, lèvres pincées ou lèvres en fermeture de bourse, méthode respiratoire favorisant le renforcement musculaire et l'endurance. Une telle thérapie requiert une technique de respiration contrôlée qui a pour effet, d'une part, d'augmenter la pression d'air dans les poumons à l'expiration et, d'autre part, de favoriser à l'inspiration la pénétration plus profonde dans les poumons de l'air et(ou) du médicament en aérosol inhalé, ce qui contribue à détacher les sécrétions que le phénomène de la toux expulse hors des poumons. La différence recommandée de pression lors de l'inhalation-inspiration avec le Système PEP™ de PARI se situe entre 10 et 20 cm d'eau. Un médecin ou un inhalothérapeute devrait déterminer le réglage approprié de la résistance du dispositif à l'aide d'un manomètre et surveiller la technique d'inspiration-expiration du patient.

## II. COMMENT DÉMARRER

1. Assurez-vous d'avoir en main toutes les composantes illustrées sur la page couverture avant. Si vous ne les avez pas toutes, communiquez avec le distributeur où vous avez acheté votre Système PEP™ de PARI.
2. Lisez attentivement ce guide d'utilisation. Prenez note de tous les avertissements et des mesures de sécurité à respecter. Si vous ne comprenez pas quelque partie que ce soit de ce guide d'utilisation, communiquez avec le distributeur où vous avez acheté votre Système PEP™ de PARI ou appelez le Service aux patients de PARI au 1.800.327.8632, appuyez sur le 2.

## III. PRÉPARATION SANS LE NÉBULISEUR

1. Raccordez la composante PEP™ inférieure à la composante PEP™ supérieure, tel qu'illustré (**Fig. 1**). La composante PEP™ supérieure comporte les réglages de la résistance expiratoire (1,5; 2; 2,5; 3; 3,5; 4; 4,5; 5; 5,5) qui figurent sur le dessus (**Fig. 2**). Alignez la fente de la composante PEP™ supérieure avec la crête (bosse) située au-dessus du point de raccord de manomètre (**Fig. 3**) et enclenchez-les bien ensemble. Utilisez le réglage de la résistance expiratoire que votre médecin ou thérapeute a établi entre 10 et 20 cm d'eau. Vous ne devriez pas modifier ce réglage sans consulter au préalable votre médecin ou thérapeute.
2. Votre médecin ou un membre du personnel soignant vous recommandera l'utilisation d'un embout buccal ou d'un masque, selon leur préférence, pour effectuer l'inhalothérapie PEP™. Fixez soit l'embout buccal ou le masque à la composante PEP™ inférieure (**Fig. 4 et 5**).
3. Si vous utilisez un manomètre, enlevez le capuchon du raccord de manomètre de la composante PEP™ inférieure. Reliez la tubulure du manomètre au raccord de manomètre de la composante PEP™ inférieure (**Fig. 6**).

## IV. PRÉPARATION AVEC LE NÉBULISEUR

1. Préparation du nébuliseur: Assemblez le nébuliseur PARI selon les instructions données dans le guide d'utilisation du nébuliseur. Ignorez les instructions relatives à l'embout buccal avec soupape et au capuchon de la soupape inspiratoire, puisque ces derniers ne sont pas requis avec le Système PEP™ de PARI. NOTE : Ne pas être utilisé avec le Sprint de LC® DE PARI Nebulizers Réutilisable.

2. Préparation du dispositif PEP™: Raccordez la composante PEP™ inférieure à la composante PEP™ supérieure, tel qu'illustré (**Fig. 1**). La composante PEP™ supérieure comporte les réglages de la résistance expiratoire (1,5; 2; 2,5; 3; 3,5; 4; 4,5; 5; 5,5) qui figurent sur le dessus (**Fig. 2**). Alignez la fente de la composante PEP™ supérieure avec la crête (bosse) située au-dessus du point de raccord de manomètre (**Fig. 3**) et enclenchez-les bien ensemble. Utilisez le réglage de la résistance expiratoire que votre médecin ou thérapeute a établi entre 10 et 20 cm d'eau. Vous ne devriez pas modifier ce réglage sans consulter au préalable votre médecin ou thérapeute.

REMARQUE: Il est important que le thérapeute ou le médecin détermine le réglage de la résistance lorsque le compresseur et le nébuliseur sont en marche, étant donné que la pression du compresseur influera sur le réglage final.

3. Insérez le Système PARI PEP™ assemblé dans l'orifice situé sur le dessus du nébuliseur (**Fig. 7**). Assurez-vous que le capuchon du raccord de manomètre est fermement en place.
4. Votre médecin ou un membre du personnel soignant vous recommandera l'utilisation d'un embout buccal ou d'un masque, selon leur préférence, pour effectuer la nébulisation/inhalothérapie PEP™. Fixez soit l'embout buccal PEP™ de PARI (**Fig. 8**) ou le masque PEP™ de PARI (**Fig. 9**) sur l'orifice de sortie du nébuliseur. Raccordez l'interrupteur facultatif (pièce no 22B1000) au bas du nébuliseur si votre médecin ou le thérapeute vous l'a recommandé.
5. Si vous utilisez un manomètre, enlevez le capuchon du raccord de manomètre de la composante PEP™ inférieure. Branchez la tubulure du manomètre au raccord de manomètre de la composante PEP™ inférieure (**Fig. 10**).
6. Mettez en fonction le compresseur ou la source d'alimentation en air.

## V. MODE D'UTILISATION

### ⚠ AVERTISSEMENT

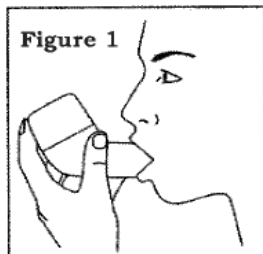
Pour réduire le risque de blessure et de traitement inadéquat, vous devez faire preuve de vigilance durant l'inhalothérapie PEP™ afin de maîtriser la technique respiratoire et d'éliminer toutes les sécrétions délogées. Ce dispositif n'est pas recommandé chez les enfants de moins de 5 ans. L'obtention d'une pression plus élevée dans les poumons que celle recommandée peut donner lieu à une injection d'air dans la cavité pleurale autour des poumons (pneumothorax), ce qui peut aboutir au collapsus pulmonaire. Pour réduire le risque de pneumothorax et de collapsus pulmonaire, évitez tout effort d'expiration excessif et(ou) l'utilisation du dispositif à un réglage incorrect.

UTILISEZ CE DISPOSITIF EN SUIVANT À LA LETTRE LES INSTRUCTIONS DE VOTRE MÉDECIN !

1. En position assise sur une chaise de table, inclinez-vous légèrement vers l'avant de sorte que vos coudes reposent sur la table ou, si vous êtes au lit, adoptez une position assise, confortable et détendue.
2. Si vous utilisez un embout buccal, refermez les lèvres fermement mais confortablement autour de l'embout. Votre médecin ou thérapeute peut vous recommander d'utiliser le pince-nez compris avec le Système PEP™ de PARI (**Fig. 11A et 11B**). Si vous utilisez un masque PEP™ de PARI, placez le masque fermement mais confortablement sur votre visage pour recouvrir votre nez et votre bouche.
3. Inspirez plus profondément que normalement et expirez de façon active, mais sans vous efforcer à expirer. Continuez à inspirer et à expirer de cette manière pendant 12 à 15 respirations, puis, selon le Système PEP™ utilisé, ôtez le masque ou retirez l'embout

# FLUTTER<sup>®</sup> Mucus Clearance Device

## Instructions for Use



### PRODUCT DESCRIPTION

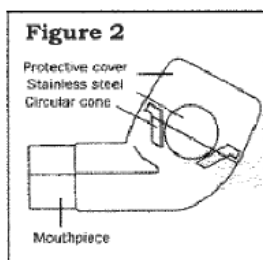
The FLUTTER<sup>®</sup> mucus clearance device is shaped like a pipe with a hardened plastic mouthpiece at one end, a plastic protective, perforated cover at the other end, and a high-density stainless steel ball resting in a plastic circular cone on the inside (Figures 1 and 2).

### INDICATIONS

The FLUTTER<sup>®</sup> provides positive expiratory pressure (PEP) therapy for patients with mucus-producing respiratory conditions, including: Atelectasis, Bronchitis, Bronchiectasis, Cystic Fibrosis, Chronic Obstructive Pulmonary Disease (COPD), Asthma or other conditions producing retained secretions.

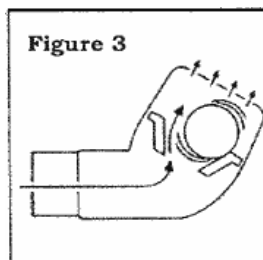
### CONTRAINDICATIONS

The FLUTTER<sup>®</sup> is contraindicated for patients known to have pneumothorax or overt right-sided heart failure.

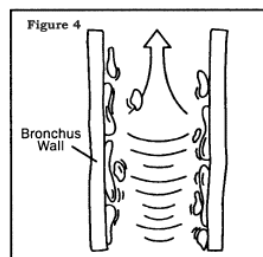


### PRINCIPLES OF OPERATION

The principle of the FLUTTER<sup>®</sup> as a mucus clearance device is based on its ability to: (1) vibrate the airways (which loosens mucus from the airway walls); (2) intermittently increase endobronchial pressure (which helps maintain the patency of the airways during exhalation so that mucus does not become trapped as it moves up the airways); and (3) accelerate expiratory airflow (which facilitates the upward movement of mucus through the airways so that it can be more easily cleared).



The FLUTTER<sup>®</sup> effect occurs during the expiratory phase of respiration. Before exhalation, the steel ball blocks the conical canal of the FLUTTER<sup>®</sup>. During exhalation, the actual position of the steel ball is the result of an equilibrium between the pressure of the exhaled air, the force of gravity on the ball, and the angle of the cone where the contact with the ball occurs. As the steel ball rolls and bounces up and down, it creates an opening and closing cycle which repeats itself many times throughout each exhalation (Figure 3). The net result is that oscillations in expiratory pressure and airflow are produced. When the oscillation frequency approximates the resonance frequency of the pulmonary system, endobronchial pressure oscillations are amplified and result in vibrations of the airways. The vibrations produced by these oscillations cause the "fluttering" sensation from which the FLUTTER<sup>®</sup> derived its name. These vibrations loosen mucus from the airway walls. The intermittent increases in endobronchial pressure decrease the collapsibility of the airways during exhalation, increasing the likelihood of clearing mucus from the tracheobronchial tract. The airflow accelerations increase the velocity of the air being exhaled, facilitating the movement of mucus up the airways (Figure 4).



The FLUTTER<sup>®</sup> produces a range of oscillation frequencies between 6 and 20 Hz, which corresponds to the range of the pulmonary resonance frequencies in humans. Attaining oscillation frequencies in this range is fundamental to the efficacy of the FLUTTER<sup>®</sup>. The individual pulmonary resonance frequency of each patient is dependent on many factors, including lung volume, lung elasticity, and degree of airway obstruction. The frequency of oscillation that produces the best transmission of vibrations in a given patient corresponds to the pulmonary resonance frequency for that patient. When the resonance frequency of the pulmonary system is achieved, the pressure variations are amplified, maximizing the vibrations of the airway wall. These vibrations, coupled with increases in expiratory pressure and airflow, facilitate the clearance of mucus.

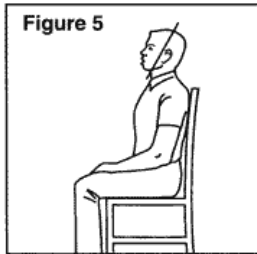
The oscillation frequency produced by the FLUTTER<sup>®</sup> when its stem is in the horizontal position is approximately 15 Hz. This frequency can be modulated by changing the inclination of the FLUTTER<sup>®</sup> slightly up (higher frequency) or down (lower frequency) from its original horizontal position. Adjusting the FLUTTER<sup>®</sup> to the resonance frequency is easily accomplished by the patient who selects the angle tilt that results in the best transmission of vibrations to his/her airways.



## CLINICAL STUDY RESULTS

Cystic Fibrosis, Bronchitis and Bronchiectasis are characterized by abnormally thick mucus. Inhaled bacteria can become imbedded in these secretions, resulting in inflammation which leads to destructive disease of the lungs.

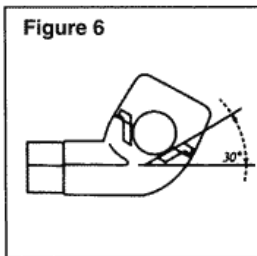
The efficacy of the FLUTTER<sup>®</sup> in facilitating mucus clearance in Cystic Fibrosis has been reported. The average amount of sputum expectorated with the FLUTTER<sup>®</sup> was over four times the amount expectorated after conventional postural drainage with percussion and vibration. Every patient expectorated more mucus with the FLUTTER<sup>®</sup> than with conventional postural drainage.<sup>1</sup>



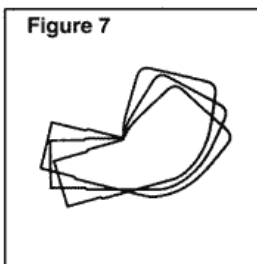
## DIRECTIONS FOR USE

The patient should be seated with back straight and head slightly tilted upward so the upper airway is wide open (Figure 5). This will allow exhaled air to flow smoothly from the lungs and out through the FLUTTER<sup>®</sup>. As an alternative, the patient may be seated with elbows resting on a table at a comfortable level and head position as described above.

The angle at which the patient holds the FLUTTER<sup>®</sup> is critical (Figure 6). Initially, the FLUTTER<sup>®</sup> should be held so that the stem is horizontal to the floor, which places the cone at a slight tilt. The tilt insures that the ball not only bounces but also rolls during exhalation. This combined rolling and bouncing of the steel ball produces the vibrations that dislodge mucus from the airways. The FLUTTER<sup>®</sup> then needs to be adjusted to the patient's pulmonary resonance frequency, which is done by moving the FLUTTER<sup>®</sup> slightly up or down to achieve the maximum "fluttering" effect (Figure 7). This resonance is evidenced by the vibrations within the chest that can be felt by the patients. The healthcare professional can help determine if the patient has achieved the "fluttering" effect by placing one hand on the patient's back and the other hand on the patient's chest. The vibrations in the lungs can be felt as the patient exhales. After the patient has established a comfortable position and selected the proper tilt to maximize "fluttering," therapy may begin.



**Beginning with Stage 1 - Mucus Loosening and Mucus Mobilization.** Instruct the patient to slowly inhale to approximately 3/4 of a full breath. Place the FLUTTER<sup>®</sup> in the mouth with lips closed firmly around the stem. Position the FLUTTER<sup>®</sup> at the proper angle and perform a 2 to 3 second breath-hold. This allows the inhaled air to be evenly distributed throughout the lungs. Now the patient should exhale through the FLUTTER<sup>®</sup> at a reasonably fast but not too forceful speed. During the exhalation, keep the cheeks stiff, so the vibrations produced by the FLUTTER<sup>®</sup> are not wasted in the cheeks. Have the patient concentrate on feeling the airways vibrate and continue to exhale through the FLUTTER<sup>®</sup> to a level slightly further than one would exhale during normal breathing without the FLUTTER<sup>®</sup>. At this point the urge to cough should be suppressed. Have the patient repeat this breathing technique for another 5 to 10 breaths to loosen and mobilize as much mucus as possible. The mucus moves farther up the airways with each FLUTTER<sup>®</sup> exhalation. *Emphasize to the patient the importance of inhaling slowly, holding the breath 2 to 3 seconds, and suppressing the urge to cough.*



**Now the patient is ready to begin Stage 2 - Mucus Elimination.** Have the patient perform 1 or 2 additional breaths through the FLUTTER<sup>®</sup>. This time, breathe in slowly and as fully as comfortably possible. Really fill the lungs with air. Again perform a 2 to 3 second breath-hold. Now, have the patient exhale forcefully through the FLUTTER<sup>®</sup> as completely and as comfortably as possible. This forceful exhalation moves mucus up to a level in the lungs that triggers a cough. However, if the mucus is not easily coughed out following 1 or 2 elimination breaths, the patient should attempt a "huff" maneuver (like trying to "huff" a bread crumb out of the throat).

The standard series of 5 to 10 mucus-loosening breaths with cough suppression followed by 1 or 2 mucus elimination breaths with cough should result in successful airway clearance. If your patient is new to FLUTTER<sup>®</sup> therapy or has particularly thick mucus, it may take multiple repetitions of Stage 1, Mucus Loosening and Mucus Mobilization, before performing Stage 2, Mucus Elimination. Several trials may be necessary to determine the appropriate number of breaths needed in each stage for individual patients.

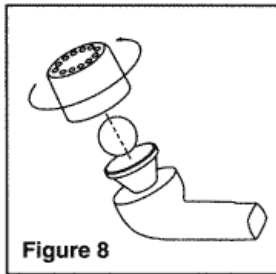
## FREQUENCY AND DURATION OF USE

FLUTTER<sup>®</sup> therapy is complete when no further mucus can be expectorated following several diligent sequences. Frequency of use and duration of each session should be determined by the healthcare professional. FLUTTER<sup>®</sup> therapy is a more "goal-based" than "time-based" therapy, and experience has shown that successful clearing of the airways for most patients will occur in approximately 5 to 15 minutes. Generally, morning and late afternoon or evening sessions are recommended. Patients can avoid becoming overly tired by adding a session instead of extending any one session to a point of discomfort.

Remember, the goal of airway clearance therapy is to comfortably and efficiently remove as much mucus as possible. The FLUTTER<sup>®</sup> will assist your patients in achieving this goal.

## CLEANING THE FLUTTER<sup>®</sup>

The FLUTTER<sup>®</sup> is recommended for single patient use only. Instruct patients to clean the FLUTTER<sup>®</sup> after each session to remove moisture and/or mucus (Figure 8). Disassemble and rinse all components with tap water; wipe with a clean towel, reassemble, and store in a clean, dry location. Every two days, patients should disassemble and clean their FLUTTER<sup>®</sup> in a solution of mild soap or detergent. Chlorine bleach or other chlorine-containing products (e.g., dishwashing detergent) should not be used. Rinse, dry, reassemble, and store.



## NOTE TO PHYSICIANS AND HEALTHCARE PROFESSIONALS

The FLUTTER<sup>®</sup> provides positive expiratory pressure (PEP) therapy for patients who have Chronic Obstructive Pulmonary Disease (COPD) such as Asthma, Bronchitis, Cystic Fibrosis, Atelectasis, or other conditions producing retained secretions. PEP therapy, combined with forced expiratory technique (FET), or "huff" coughing, may be used for airway clearance, bronchial hygiene, or as an alternative to conventional chest physiotherapy (CPT) and pursed lip breathing. PEP therapy will help prevent accumulation of secretions; improve mobilization of secretions; promote effective breathing patterns and improve gas exchange and distribution of ventilation; improve central and peripheral airway function; prevent or reverse Atelectasis; and improve bronchodilation when used in combination with respiratory drug delivery via nebulizer or MDI spacer devices.

## PRECAUTIONS

Federal law restricts this device to sale by or on the order of a physician. The patient should be instructed in FLUTTER<sup>®</sup> use by a licensed practitioner. The steel ball within the FLUTTER<sup>®</sup>, if separated from the FLUTTER<sup>®</sup>, could pose a choking hazard. The FLUTTER<sup>®</sup> must be handled carefully; it may break if dropped on a hard surface.

## Reference:

1. Konstan MW, Stern RC, Doershuk CF. Efficacy of the FLUTTER<sup>®</sup> device for airway mucus clearance in patients with cystic fibrosis. J Pediatrics May 1994; 124:689-693.

Manufactured for:  
**AXCAN SCANDIPHARM INC.**  
22 Inverness Center Parkway  
Birmingham, AL 35242 USA

[www.axcan.com](http://www.axcan.com)



FLUTTER<sup>®</sup> a registered trademark of VarioRaw Percutive S.à.r.l., an Acan Scandipharm Inc. company. Acan Pharma<sup>™</sup> and the Acan Pharma<sup>™</sup> logo are trademarks of Acan Pharma Inc., the parent corporation of Acan Scandipharm Inc.

©2003 Acan Scandipharm Inc.  
Printed in USA  
U.S. Patent No. 5'018'517  
FL004-0802

## ENGLISH

### INFORMATION FOR THE PATIENT

#### FLUTTER™

**Properties:** Improvement in lung ventilation - Reduction of dyspnea - Easier expectoration

#### DESCRIPTION, FUNCTIONING AND PHYSIOLOGICAL ACTION

##### 1. INTRODUCTION

The FLUTTER™ is a pocket medical device for respiratory therapy which should give you many years of usage. It works as you exhale through it and is not battery-operated. Developed after an extensive research, it is simple and totally safe to use. It generates a controlled oscillating positive pressure and interruptions of the expiratory flow of which the frequency can be modulated (COS™, Controlled Oscillating System).

The FLUTTER™ combines these two principles of physics which, due to their interaction and the ensuing resonance, have been known to yield extremely good results. In addition to information given to you by doctors, physiotherapists or pharmacists, it is important that you study the following instructions in order to become adept at using the FLUTTER™ and to obtain maximum benefit from everything it has to offer.

##### 2. DEVICE DESCRIPTION

- Mouthpiece, made of hardened material.
- Circular cone, made of hardened material.
- High density stainless steel ball.
- Perforated protective cover.

##### 3. FUNCTIONING OF THE FLUTTER™

Before exhalation, the steel ball blocks the conical canal of the FLUTTER™. During exhalation, the actual position of the steel ball is the result of an equilibrium between the pressure of your exhaled air, the force of gravity on the steel ball and the angle of the contact part on the cone. The steel ball is displaced after an increase in the air pressure within the conical canal. The exhaled air can thus escape through an opening which increases depending on the position of the steel ball (your expiratory flow is at this stage highly accelerated). As the pressure drops, the steel ball rolls back to its previous position and once again blocks the conical canal, thus creating another build-up of a determined air pressure. The frequency of this cycle must be adapted to each patient so as to obtain a "specific lung resonance." It is therefore necessary to tune the frequency of the FLUTTER™ to your lung parameters (volume, obstruction, compliance, conductance...).

\*Resonance: phenomenon by which the vibration of a physical system can be amplified when the excitatory vibration is close to a natural frequency (see "DIRECTIONS FOR USE").

##### 4. PHYSIOLOGICAL ACTION OF THE FLUTTER™

Owing to the oscillating positive pressure, the bronchi are dilated up to the distant peripheral bronchioles; the lumps of mucus are eliminated, the mucus obstructed areas of the bronchi are cleared, the precocious collapse generally observable in unstable respiratory tracts is inhibited. Both the respiratory resistance and corresponding efforts are decreased while the expiratory reserve volume is increased. Through its vibrations, the FLUTTER™ prompts the loosening and liquefaction of the mucus which is then automatically eliminated through the oscillating effect of the air flux, without the patient having to resort to noticeable coughing.

The FLUTTER™ thus helps the mucociliary clearing function previously weakened or nonexistent which characterizes the pathological cases described in paragraph 5. Through the physiotherapeutic action of the FLUTTER™, the accumulation of the mucus in the bronchioles is prevented, inhaled bacteria are eliminated from their breeding medium and thus bronchial inflammations are held in check.

#### DIRECTIONS FOR USE

##### 5. INDICATIONS

In cases of persistent secretion, productive and non-productive coughing, bronchitis, chronic bronchitis, asthma associated with bronchial obstruction, bronchiectasis, tracheobronchial instability, emphysema, cystic fibrosis, prevention of pachypleuritis, pre- and post-operative respiratory physiotherapy.

##### 6. FREQUENCY OF USAGE OF THE FLUTTER™

Frequent and regular recourse to the FLUTTER™ will make you better benefit from its therapeutic effects. We recommend therefore that you use it as often as possible and especially when you experience breathing difficulties or feelings of obstructions generated by the accumulation of mucus. As an indication you may breathe out hourly 10 to 15 times in a row through the FLUTTER™. In most cases 3 times 5 minutes daily may be sufficient to help you eliminate your mucus.

In some cases, however, mobilization of the mucus is more difficult to achieve and a prolongation for each FLUTTER™ session may become necessary. Cystic fibrosis patients usually need sessions of up to 20, 30 or even 40 minutes. You should seek on this either your doctor's or your physiotherapist's advice.

##### 7. START-UP POSITION

A good start-up position is essential: it will help you in your search for obtaining maximum efficacy from your device. After the start-up period, you may use the FLUTTER™ in any position, provided you respect the angles indicated in 3A for the upright, sitting or lying down positions 3B.

##### 8. HOW TO LEARN BREATHING CORRECTLY WITH THE FLUTTER™

You should sit down comfortably and treat yourself to a little "moment of relaxation," then take the FLUTTER™ into your hands and hold it horizontally, then:

- Relax your stomach muscles and take a few normal breaths before using the FLUTTER™.
- Take a deep breath; put the mouthpiece of the device into your mouth and hold your breath for 2 to 3 seconds.
- Close your lips tightly around the mouthpiece of the device and, while keeping your cheeks flat, breathe out normally, deeply, through the FLUTTER™, using your stomach muscles (abdominal exhalation) and relaxing your upper chest and shoulders.
- Then, while keeping the mouthpiece of the device in your mouth, breathe in through your nose and out again into the FLUTTER™ as you did before.

On the first exhalation, you should keep the FLUTTER™ horizontal. On successive attempts, you may find it necessary to move it upwards or downwards by a few degrees until you feel the full effects of the pulses at the abdominal level.

It is not necessary to complete a full exhalation each time you breathe out through the FLUTTER™.

##### 9. HOW TO EXPECTORATE WHEN USING THE FLUTTER™

When breathing out through the FLUTTER™, if you feel the urge to expectorate, do not try to evacuate the mucus by having recourse to usual coughing, but by having recourse to huffing, as if you would endeavor to blow condensation on a mirror.

#### CAUTIONS, CONTRAINDICATIONS AND ADVERSE EVENTS

##### 10. CAUTIONS

Although the FLUTTER™ is totally safe to use (automatic control of the pressure at the level of 20 cm of H<sub>2</sub>O) and no adverse effects can be expected, please observe the following recommendations.

- In case of severe cardiovascular trouble, the FLUTTER™ should be used only on medical advice.
- In case of treatment with the FLUTTER™, any reduction of other medical therapies must only be undertaken under medical supervision.

##### 11. CONTRAINDICATIONS

Do not use the FLUTTER™ if you are suffering from pneumothorax (presence of air in the pleural space).

##### 12. ADVERSE EVENTS

If used according to these instructions or upon the advice of your doctor, physiotherapist, or pharmacist, you should not experience any adverse events while using the FLUTTER™. Due to hyperventilation, however, a slight momentary dizziness may appear. This phenomenon is neither serious nor dangerous and disappears after a few minutes of rest. Should you experience such a dizziness, you should slow down your respiratory rate or observe a short interruption every 5 to 10 cycles.

## FRANÇAIS

### INFORMATION DESTINÉE AU PATIENT

#### FLUTTER™

**Propriétés:** le FLUTTER™ est destiné à améliorer la ventilation pulmonaire, diminuer la dyspnée et faciliter l'expectoration.

#### DESCRIPTION, FONCTIONNEMENT ET ACTION PHYSIOLOGIQUE

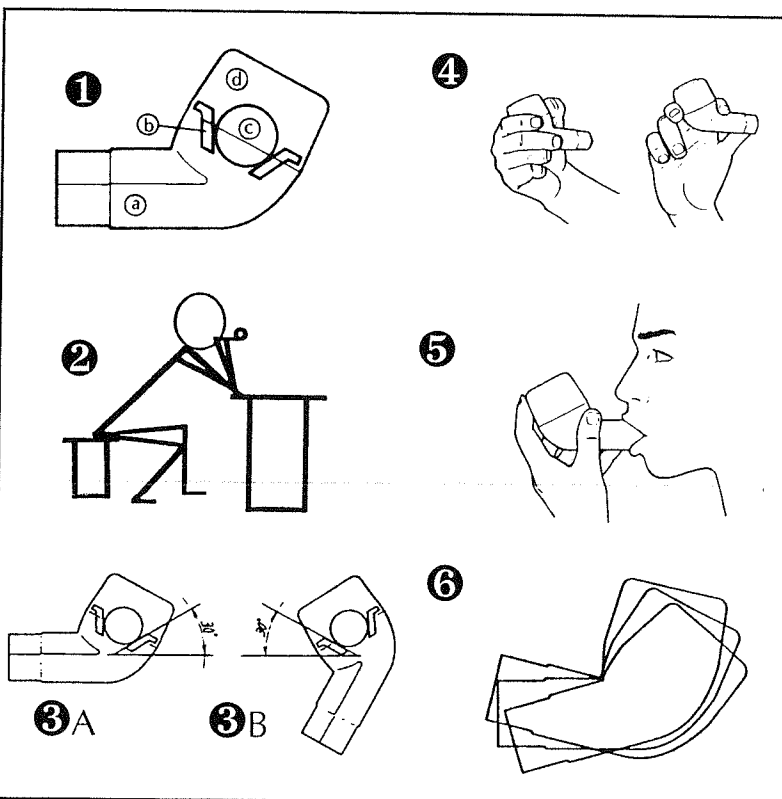
##### 1. INTRODUCTION

Le FLUTTER™ est un petit appareil médical de poche destiné à la thérapie respiratoire qui vous accompagnera fidèlement pendant de longues années. Il ne contient pas de pile, car il est interactif à l'expiration.

Issu d'une longue recherche, il ne requiert qu'une manipulation très simple tout en offrant une grande sécurité d'emploi. Il est générateur d'une pression positive oscillatoire contrôlée et d'interruptions du débit expiratoire à fréquence réglable (COS™, Controlled Oscillating System). Le FLUTTER™ combine ces deux phénomènes physiques qui, grâce à leur interaction et à la résonance qui s'ensuit, ont permis d'obtenir des résultats d'une grande efficacité. Votre médecin, votre physiothérapeute ou votre pharmacien vous a peut-être déjà expliqué l'utilité du FLUTTER™ et la manière de vous en servir. Toutefois, comme il s'agit d'une thérapie tout à fait nouvelle, il vous est recommandé de lire attentivement ce mode d'emploi, afin de vous familiariser avec le maniement du FLUTTER™ et de profiter pleinement de ses possibilités.

##### 2. DESCRIPTION DU FLUTTER™

- Pièce buccale et corps de l'appareil en matériau dur.
- Entonnoir circulaire en matériau dur.
- Bille de haute densité en métal inoxydable.
- Capuchon amovible avec perforations.



#### MATERIALS AND MAINTENANCE

##### 13. MATERIALS

The FLUTTER™ is made of very strong, high-quality materials which have been submitted to a special treatment to improve its efficacy. It can be washed and sterilized at temperatures of up to 120°C (248°F). The FLUTTER™ should not be dropped on a hard surface as it could break. Bleach or other chlorine compounds should not be used as they have a corrosive effect on the materials.

##### 14. MAINTENANCE

The FLUTTER™ is a personalized device and can be easily cleaned as follows:

- The protective cover should be unscrewed by a quarter of a turn.
- The cover, the steel ball and the cone should be separated from the main part of the FLUTTER™.
- All four pieces should be dipped into soapy, warm water.
- The FLUTTER™ should be rinsed, dried and reassembled.

For further information or advice about the FLUTTER™, please contact your local doctor, physiotherapist or pharmacist.

#### FLUTTER™

Made in Switzerland

Manufactured for:  
Axcan Pharma US, Inc.  
22 Inverness Center Parkway  
Birmingham, AL 35242 USA  
Tel: (800) 472-2634 or (205) 991-8085  
Fax: (205) 991-8426  
www.axcan.com

FLUTTER™ is a trademark of VarioRaw Percutive S.à.r.l., a subsidiary company of Axcan Pharma US, Inc.

©2010 Axcan Pharma US, Inc.

##### 3. COMMENT LE FLUTTER™ FONCTIONNE-T-IL?

Avant l'expiration, la bille obstrue le canal du cône. Durant l'expiration, la position instantanée de la bille résulte d'un état d'équilibre entre sa propre force de gravité, la pente de son lit de roulement et la pression de l'air expiré. Après une surpression, il s'ensuit un mouvement de la bille qui permet à l'air de s'échapper par un orifice croissant en fonction de sa position (votre flux expiratoire est alors en phase de forte accélération).

La pression chute, la bille roule jusqu'à sa position initiale et bloque l'orifice, créant à nouveau une surpression déterminée. La fréquence de ce cycle doit être adaptée à chaque patient. Vous allez donc rechercher la fréquence qui vous permettra d'obtenir une "résonance (battements) pulmonaire spécifique; autrement dit, vous allez accorder la fréquence du FLUTTER™ à votre propre système pulmonaire.

\*Résonance: phénomène par lequel un système physique en vibration peut atteindre une plus grande amplitude lorsque la vibration excitatrice se rapproche d'une fréquence naturelle.

##### 4. QUELLE EST L'ACTION PHYSIOLOGIQUE DU FLUTTER™?

Grâce à la pression positive oscillante, les bronches sont élargies jusqu'aux structures périphériques les plus fines, les "bouchons" de mucus sont éliminés, les zones des bronches obstruées par le mucus sont à nouveau ouvertes et le collapsus précoce des bronches que l'on observe dans les cas de voies respiratoires instables est inhibé. Ainsi, la résistance respiratoire de même que le travail respiratoire diminuent, pendant que le volume de réserve expiratoire est augmenté. Par les vibrations qu'il engendre, le FLUTTER™ entraîne la libération et la liquéfaction du mucus, qui est éliminé automatiquement des bronches par le flux oscillant d'air, sans qu'il soit nécessaire de tousser de façon notable.

Le FLUTTER™ permet ainsi d'améliorer la fonction mucociliaire de nettoyage affaiblie ou supprimée, caractéristique de toutes les affections citées au point 5.

Par ce principe thérapeutique, l'accumulation de mucus dans les bronches est évitée, les bactéries inhalées sont éliminées de leur bouillon de culture (ou terrain favorable), supprimant ainsi le développement d'inflammations bronchiques.

#### DIRECTIVES D'UTILISATION DU FLUTTER™

##### 5. DANS QUELS CAS FAUT-IL UTILISER LE FLUTTER™?

En cas de sécrétions persistantes, de toux productive ou non productive, de bronchite, de bronchite chronique, d'asthme à composante obstructive, de bronchite asthmatiforme, de

bronchiectasies, d'instabilité trachéobronchique, d'emphysème et de mucoviscidose, ainsi que pour la prévention de la pachypleurite et pour la physiothérapie avant et après les interventions chirurgicales.

##### 6. QUELLES SONT LA FREQUENCE ET LA DUREE D'UTILISATION DU FLUTTER™?

Utilisé régulièrement et fréquemment, le FLUTTER™ déploiera encore mieux ses effets thérapeutiques. Il vous est donc recommandé de l'utiliser le plus souvent possible, notamment lorsque vous ressentez un engorgement par le mucus et que vous éprouvez une gêne respiratoire.

Vous pouvez par exemple effectuer 10 à 15 expirations consécutives dans le FLUTTER™ environ une fois par heure.

Cependant, dans la plupart des cas, 5 minutes d'expirations consécutives, 3 fois par jour, suffiront à l'élimination du mucus. Toutefois le mucus peut être parfois difficile à mobiliser. En cas de mucoviscidose tout particulièrement, 20, 30, voire 40 minutes consécutives peuvent alors s'avérer nécessaires. Demandez conseil à votre médecin ou à votre physiothérapeute.

##### 7. QUELLE EST LA MEILLEURE POSITION DE DÉPART?

Dans la recherche d'un rendement optimum, il est important d'adopter une bonne position de départ.

Par la suite, vous pouvez choisir votre position préférée lors de l'utilisation du FLUTTER™, à condition de respecter l'horizontalité du FLUTTER™ lorsque vous êtes debout ou assis 3A, ou, lorsque vous êtes en position couchée, d'incliner le FLUTTER™ de façon à respecter les angles du cône par rapport à l'horizontale 3B.

##### 8. COMMENT APPRENDRE À RESPIRER CORRECTEMENT AVEC LE FLUTTER™?

Asseyez-vous et détendez-vous. Prenez le FLUTTER™ en main, tel qu'indiqué en 4 et tenez-le horizontalement:

- Détendez les muscles du ventre et continuez à respirer normalement.
- Inspirez profondément, serrez l'embout buccal entre vos lèvres comme si vous deviez prononcer l'interjection EUH!
- Retenez votre respiration pendant 2 à 3 secondes.
- Expirez normalement, profondément, en utilisant les muscles du ventre, tout en relaxant le thorax supérieur et les épaules.
- Gardez l'embout du FLUTTER™ dans la bouche et inspirez par le nez; expirez ensuite de nouveau normalement et profondément dans le FLUTTER™.

Lors de la première expiration, tenez le FLUTTER™ en position horizontale, puis, pour les expirations suivantes, inclinez-le légèrement vers le bas (rarement vers le haut) 5 jusqu'à ce que vous ressentiez la transmission des vibrations dans la cage thoracique et au niveau du ventre.

Il n'est pas nécessaire d'expirer chaque fois de manière maximale.

##### 9. COMMENT EXPECTORER LORSQUE VOUS UTILISEZ LE FLUTTER™?

Lors de l'expiration avec le FLUTTER™, si vous sentez le mucus bronchique remonter, ne toussiez pas de la manière qui vous est habituelle, mais cherchez à évacuer le mucus en soufflant. Pour cela, imaginez que vous soufflez sur un miroir pour le nettoyer. Vous constaterez que cette façon de souffler, que l'on nomme "huffing" en langage médical, vous permettra de mieux évacuer le mucus de vos bronches.

#### PRECAUTIONS, CONTRE-INDICATIONS ET EFFETS INDÉSIRABLES

##### 10. QUELLES SONT LES PRÉCAUTIONS À OBSERVER LORS DE L'UTILISATION DU FLUTTER™?

Bien que le FLUTTER™ soit d'une grande sécurité d'emploi (régulation automatique de la pression à un maximum de 20 cm H<sub>2</sub>O) et qu'aucun incident ne soit survenu, veuillez considérer les recommandations suivantes:

- Si vous souffrez d'une maladie cardiovasculaire grave, n'utilisez le FLUTTER™ que sur l'avis de votre médecin.
- Si vous suivez un autre traitement médical, ne le modifiez pas sans l'avis de votre médecin.

##### 11. QUAND LE FLUTTER™ NE DOIT-IL PAS ÊTRE UTILISÉ?

En cas de pneumothorax (insufflation d'air dans les plèvres).

##### 12. QUELS EFFETS INDÉSIRABLES LE FLUTTER™ PEUT-IL CAUSER?

Utilisé selon ces instructions ou les conseils de votre médecin, de votre physiothérapeute ou de votre pharmacien, le traitement avec le FLUTTER™ n'engendre pas d'effets secondaires. Très rarement, un léger vertige ou une sensation d'engourdissement autour de la bouche peut apparaître. Ces phénomènes, sans danger, sont dus à l'hyperventilation (accroissement excessif de la respiration) et disparaissent après la normalisation de la respiration. Si cela vous arrive, respirez plus doucement ou marquez un temps d'arrêt tous les 5 à 10 cycles expiratoires dans le FLUTTER™.

#### MATÉRIAUX, ENTRETIEN

##### 13. MATÉRIAUX

Le FLUTTER™ est composé de matériaux de haute qualité extrêmement robustes et a subi un traitement spécial pour améliorer son efficacité. Il est lavable et stérilisable jusqu'à une température de 120°C (248°F).

Le FLUTTER™ ne doit pas tomber sur une surface dure, car il pourrait se casser.

Attention! Le FLUTTER™ ne doit pas être mis en contact avec des produits chlorés tels que l'eau de Javel.

##### 14. ENTRETIEN

Le FLUTTER™ étant destiné à un usage personnel, il peut être nettoyé simplement de la manière suivante:

- Dévissez le capuchon d'un quart de tour.
- Séparez la bille et le cône du corps de l'appareil.
- Lavez les différentes parties dans de l'eau chaude savonneuse.
- Rincez, séchez et remontez le FLUTTER™.

Pour tout autre renseignement ou conseil, adressez-vous à votre médecin, votre physiothérapeute ou votre pharmacien.

#### FLUTTER™

Fabriqué en Suisse

Fabriqué pour:

Axcan Pharma US, Inc.  
22 Inverness Center Parkway  
Birmingham, AL 35242 USA  
Tel: (800) 472-2634 ou (205) 991-8085  
Fax: (205) 991-8426  
www.axcan.com

FLUTTER™ est une marque déposée de VarioRaw Percutive S.à.r.l., une filiale de Axcan Pharma US, Inc.

©2010 Axcan Pharma US, Inc.

*acapella*<sup>®</sup> choice  
**Cleaning/Disinfecting\* Instructions**

As per the Cystic Fibrosis Foundation's cleaning and disinfecting guidelines entitled, "Respiratory, Stopping the Spread of Germs" 2003, below are the guidelines for acapella choice.  
Note: acapella choice is for single-patient use

**\*It is the responsibility of the user to ensure all sterility verification(s)**

There are four (4) parts to clean:

1. The mouthpiece
2. The cover
3. The rocker assembly/platform base
4. The base unit

*Disassembly:*

Acapella choice should be disassembled into its four (4) parts (see product insert illustration):

- Detach mouthpiece or mask. If you are using a mask, follow its cleaning instructions.
- Detach the cover by placing your forefinger and thumb on the three (3) ribs located on the unit toward the mouthpiece and gently pressing and lifting up. Lift only to a 90° angle. Pull cover up to detach.
- Detach the rocker assembly/platform base by placing your forefinger and thumb on either side of the grooved surface of the platform's base, and gently lift the rocker up (**rocker assembly/platform should stay in tact**). **DO NOT SEPARATE THE ROCKER ARM FROM ITS PLATFORM BASE.**

**CLEANING**

DHD recommends cleaning on a regular basis, or right after each use, especially if used in conjunction with a nebulizer. Always clean your hands first.

**Cleaning with Liquid Dish Detergent** - Soak the four parts in warm, soapy water. Use a liquid dish detergent (Dawn or equivalent), mixing two (2) tablespoons of detergent per one (1) gallon water. Rinse thoroughly, preferably with sterile water, and allow parts to air dry.

**DISINFECTING**

**Boiling** –Boil device in water (100°C/212°F) up to twice daily for five (5) minutes. In addition, DHD suggests the use of distilled or sterile water to lessen the potential of local community, mineral-rich tap waters from calcifying acapella choice's metallic components.

**Autoclaving** – acapella choice will functionally withstand autoclaving at temperatures not to exceed 136°C/277°F.

**Automatic Dishwasher** – acapella choice is dishwasher safe. It is recommended to place the parts on the top shelf.

**Alcohol** – Soak five (5) minutes, twice daily. Acapella choice is compatible with 70% isopropyl alcohol. Rinse with sterile water. You can make water sterile by boiling for five (5) minutes.

**Hydrogen Peroxide** – Soak in 3% hydrogen peroxide for 30 minutes. Rinse with sterile water. You can make water sterile by boiling for five (5) minutes.

**Control III Disinfectant Germicide** – Follow the manufacturer’s suggested dilution and soak time duration criteria

**Glutaraldehydes** (Cidex® or equivalent) – acapella choice will maintain its integrity using cold sterilizing solutions such as glutaraldehydes.

**NOTE:** It is the responsibility of the user to ensure all sterility verification(s).

**NOTE:** DO NOT MICROWAVE.

**NOTE:** Bleach is not recommended for use on acapella choice. It may corrode or deteriorate the nickel-plated mechanism located on the interior of the device.

*Reassembly:*

- Put rocker assembly/platform base back into the base unit. Make sure it is firmly seated by gently pressing rocker assembly down (fingers gripping the sides of rocker assembly).
- Attach the cover by placing it back into hinges of base unit. Make sure you hear a click to ensure it is in securely.
- Place cover into original position.
- Attach mouthpiece by slightly pressing the top and bottom of unit together while you slip on mouthpiece.

*acapella*<sup>®</sup>

### **Cleaning/Disinfecting\* Instructions**

As per the Cystic Fibrosis Foundation's cleaning and disinfecting guidelines entitled, "Respiratory, Stopping the Spread of Germs" 2003, below are the guidelines for acapella (green and blue).

Note: acapella is for single-patient use

**\*It is the responsibility of the user to ensure all sterility verification(s)**

DHD recommends cleaning on a regular basis, or right after each use, especially if used in conjunction with a nebulizer. Always clean your hands first.

**Cleaning with Liquid Dish Detergent** - Soak the device and mouthpiece (or mask) in warm, soapy water. Use a liquid dish detergent (Dawn or equivalent), mixing two (2) tablespoons of detergent per one (1) gallon water. Rinse thoroughly, preferably with sterile water, and allow parts to air dry.

**Alcohol** –Soak five (5) minutes, twice daily. acapella (green/blue) is compatible with 70% isopropyl alcohol. Rinse with sterile water. You can make water sterile by boiling for five (5) minutes.

**Hydrogen Peroxide** – Soak in 3% hydrogen peroxide for 30 minutes. Rinse with sterile water. You can make water sterile by boiling for five (5) minutes.

**Glutaraldehydes** (Cidex<sup>®</sup> or equivalent) – acapella (green/blue) will maintain its integrity using cold sterilizing solutions such as glutaraldehydes.

**NOTE:** acapella (green/blue) should **not** be bleached, boiled, autoclaved, microwaved or placed in an automatic dishwasher. These methods may deteriorate the nickel-plated mechanism located on the interior of the device. In addition, acapella is not made of high temperature plastics. Please ask your clinician for acapella choice if you need to use these high temperature methods.

**NOTE:** It is the responsibility of the user to ensure all sterility verification(s).

**CE**  
0473

**PORTEX**<sup>®</sup>

**en** acapella<sup>®</sup> choice Vibratory PEP Device.

**de** acapella<sup>®</sup> choice PEP Vibrationstherapie-System.

**es** Equipo vibratorio PEP acapella<sup>®</sup> choice.

**fr** Appareil de PEP vibratoire acapella<sup>®</sup> choice.

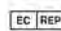
**el** Συσκευή δονητικής θεραπείας PEP acapella<sup>®</sup> choice.

**it** Dispositivo PEP a vibrazioni acapella<sup>®</sup> choice.

**nl** acapella<sup>®</sup> choice Vibratie-PEP-apparaat.

**pt** Dispositivo vibratório de PEP acapella<sup>®</sup> choice.

 **Smiths Medical ASD, Inc.**  
Rockland, MA 02370, USA

 **Smiths Medical International Ltd.**  
Hythe, Kent, CT21 6JL, UK

Australian Representative:  
**Smiths Medical Australasia Pty. Ltd**  
Brisbane, QLD 4113, Australia

[www.smiths-medical.com](http://www.smiths-medical.com)  
600-467-001 REV.004 (09/10)

**smiths medical**

## fr Français

Ce mode d'emploi contient des informations importantes pour l'utilisation sans danger du produit. Lire l'intégralité du contenu de ce mode d'emploi, y compris les avertissements et précautions, avant d'utiliser ce produit. Le non respect des avertissements, des précautions et du mode d'emploi risque d'entraîner la mort ou des lésions graves au patient. Il relève de la responsabilité du praticien de santé de s'assurer que le mode d'emploi et de maintenance est remis au personnel soignant, et compris par ce dernier.

1. **DESCRIPTION :**

Le système de PEP vibratoire **acapella**<sup>®</sup> choice est un appareil conçu pour être utilisé de façon **exclusive par chaque patient**. Il s'agit d'une thérapie par pression expiratoire positive (PEP) qui s'adresse aux patients atteints de mucoviscidose, de BPCO, d'asthme et de maladies pulmonaires aggravées par des problèmes sécrétoires, ainsi qu'aux patients présentant une atelectasie. Tous les patients doivent être capables de suivre les instructions se rapportant à la thérapie de pression expiratoire positive. Bien étudier le diagramme et le produit pour se familiariser avec toutes les fonctions qu'il présente.

L'appareil de PEP vibratoire **acapella**<sup>®</sup> choice avec valve inspiratoire anti-retour et raccords mâles de 22 mm comprend les éléments suivants : (Voir la figure 1)

    - A. Embout buccal amovible (l'extrémité de l'appareil s'adapte à un masque)
    - B. Molette de réglage de résistance/fréquence expiratoire
    - C. Capot amovible
    - D. Assemblage du culbuteur amovible - NE PAS démonter le bras culbuteur de sa base à plate-forme
  2. **INDICATIONS :**

L'appareil **acapella**<sup>®</sup> choice de Smiths Medical est prévu pour une utilisation en tant qu'appareil de pression expiratoire positive (PEP). Il peut aussi être utilisé avec une administration simultanée de médicament par aérosol nebuliseur.
  3. **CONTRE-INDICATIONS :**

Aucune contre-indication absolue à l'utilisation de la thérapie PEP n'a été rapportée, mais il convient d'évaluer minutieusement les situations suivantes avant de décider d'instaurer la thérapie :

    - Incapacité à tolérer une augmentation du travail respiratoire
    - Pression intracrânienne (PIC) > 20 mmHg
    - Récent(e) intervention chirurgicale ou traumatisme au niveau de la face, de la bouche ou du crâne
    - Chirurgie de l'oesophage
    - Pneumothorax non traité
    - Rupture du tympan avérée ou suspectée, ou autre pathologie de l'oreille moyenne
    - Instabilité hémodynamique
    - Sinusite aiguë
    - Épistaxis
    - Hémoptysie active
    - Nausées
  4. **AVERTISSEMENTS :**
    - 4.1 L'utilisation de cet appareil à des pressions excessives peut entraîner des effets indésirables. Des pressions expiratoires supérieures à 20 cmH<sub>2</sub>O chez des patients sensibles à une pression transpulmonaire accrue peut donner lieu à un ou plusieurs des effets secondaires indésirables énumérés ci-dessous.
    - 4.2 La sélection du réglage approprié pour chaque patient individuel doit être guidée par un jugement clinique expert. En l'absence de correspondance entre le débit expiratoire du patient et le réglage de résistance approprié sur l'indicateur de la molette +/-, il se peut que les objectifs thérapeutiques de la thérapie de PEP vibratoire ne soient pas atteints, et qu'apparaissent un ou plusieurs des effets secondaires indésirables énumérés ci-dessous.

Parmi les réactions indésirables figurent :

    - Un travail respiratoire accru susceptible de conduire à une hypoventilation et à une hypercapnie
    - Une augmentation de la pression crânienne
    - Une déstabilisation cardiovasculaire
      - Une ischémie myocardique
      - Une diminution du retour veineux
    - L'avalement d'air accompagné d'une probabilité majorée de vomissements et d'aspiration
    - Une claustrophobie
    - Une érosion cutanée et une gêne due au port du masque
    - Des barotraumatismes pulmonaires
  - 4.3 L'assemblage du culbuteur n'est pas conçu pour être démonté - ne pas essayer de séparer le bras culbuteur de sa base à plate-forme. La séparation de ces composants peut produire un fonctionnement erroné de l'appareil **acapella**<sup>®</sup> choice, ce qui risque de priver le patient du traitement et d'entraîner des lésions au patient.
5. **PRÉCAUTIONS :**
  - 5.1 La javellisation de l'appareil **acapella**<sup>®</sup> choice est déconseillée. Cela risquerait de détériorer le mécanisme plaqué nickel à l'intérieur de l'appareil.
  - 5.2 NE PAS PASSER AU MICRO-ONDES. Le métal et l'aimant pourraient être à l'origine d'un incendie.
  - 5.3 Il appartient à l'utilisateur d'effectuer toutes les vérifications relatives à la stérilité.
  - 5.4 Inspecter visuellement l'appareil pour vérifier qu'il n'est pas contaminé et ne présente aucun corps étranger.
  - 5.5 Vérifier que tous les raccords sont en bon état.
6. **MODE D'EMPLOI CONSEILLÉ :**
  - 6.1 **Réglages initiaux :**
    - 6.1.1 À la première utilisation de l'appareil **acapella**<sup>®</sup> choice, veiller à ce que la molette de réglage de fréquence soit tournée jusqu'au paramètre fréquence-résistance le plus bas, portant l'indication « 1 ». (Voir la figure 2)
    - 6.1.2 Donner pour consigne au patient de se détendre pendant la respiration diaphragmatique, et d'inspirer un volume d'air plus important que le volume courant (sans toutefois aller jusqu'au bout de la capacité pulmonaire).
    - 6.1.3 Indiquer au patient d'expirer jusqu'à sa capacité résiduelle fonctionnelle (CRF) de façon active, mais sans trop de vigueur, dans l'appareil.
    - 6.1.4 Régler la molette pour augmenter la résistance.
    - 6.1.5 Le patient doit être capable d'expirer sur 3-4 secondes, pendant que l'appareil vibre. Un réglage dans le sens des aiguilles d'une montre augmente la résistance de l'orifice qui vibre, ce qui permet au patient d'expirer à un débit moindre. Un réglage dans le sens inverse des aiguilles d'une montre diminue la résistance.



6.1.6 Une fois que la fourchette appropriée a été identifiée, le patient peut recevoir comme consigne d'expirer plus fort ou moins fort ; il est aussi possible de procéder à des réglages avec la molette pour optimiser la réponse que l'utilisateur « ressent » au niveau de la pression vibratoire.

**6.2 Procédure pour l'utilisateur :**

6.2.1 Vérifier que la molette de réglage est positionnée sur la fourchette correcte, telle qu'elle a été identifiée par le clinicien.

6.2.2 Se mettre en position assise, en posant les coudes confortablement sur la table.

6.2.3 Placer l'embout buccal légèrement dans la bouche.

- Veiller à fermer hermétiquement la bouche sur l'embout durant l'expiration.
- Le clinicien peut, le cas échéant, recommander l'usage d'un pince-nez.
- En cas d'utilisation d'un masque, faire en sorte que le masque soit bien serré mais non gênant, et qu'il englobe le nez et la bouche.

6.2.4 Respirer à partir du diaphragme, comme le clinicien l'a expliqué, en prenant une inspiration plus importante que la normale mais sans remplir les poumons jusqu'à leur capacité maximum.

6.2.5 Retenir sa respiration pendant 2-3 secondes.

6.2.6 Expirer activement, mais sans trop de vigueur, dans l'appareil. L'expiration doit durer environ 3 à 4 fois plus longtemps que l'inspiration.

6.2.7 Effectuer 10 à 20 respirations PEP, suivant les recommandations du clinicien. Retirer l'embout buccal ou le masque, et effectuer 2 à 3 épisodes de toux par expirations poussées pour faire remonter les sécrétions suivant le besoin. Le clinicien peut donner des indications quant à une technique de toux appropriée.

6.2.8 Reprendre les étapes 6.2.2 à 6.2.7 en se conformant à la prescription.

**Remarque :**

Voir la section de mise en place du nébuliseur.

**6.3 Mise en place du nébuliseur :**

6.3.1 Bien étudier les diagrammes fournis avec les appareils.

6.3.2 Un exemple d'association d'un nébuliseur et de l'appareil **acapella**® choice est donné ci-dessous. (Voir la figure 3)

6.3.3 Suivre les instructions de mise en place pour chaque appareil.

6.3.4 Suivre les instructions de nettoyage accompagnant chaque appareil.

6.3.5 Inspecter systématiquement le(s) appareil(s) pour garantir une utilisation et un fonctionnement appropriés.

6.3.6 Ne pas utiliser en cas d'endommagement.

6.3.7 Vérifier que tous les raccords sont en bon état.

**7. INSTRUCTIONS DE NETTOYAGE ET DE DÉSINFECTION :**

**Précaution :** La javellisation de l'appareil **acapella**® choice est déconseillée. Cela risquerait de détériorer le mécanisme plaqué nickel à l'intérieur de l'appareil.

7.1 Quatre éléments doivent être nettoyés :

- A. l'embout buccal
- B. la base (avec bouton de réglage de la fréquence)
- C. le capot
- D. l'assemblage du culbuteur - NE PAS démonter le bras culbuteur de sa base à plate-forme

**7.2 Démontage**

7.2.1 Détacher l'embout buccal ou le masque. (Voir la figure 4)

7.2.2 Détacher le capot en plaçant le pouce et l'index sur les (3) stries situées sur l'élément vers l'embout buccal.

7.2.3 Appuyer doucement sur la surface striée et soulever le capot.

**REMARQUE :** Le capot ne doit être soulevé qu'avec un angle de 90°. (Voir la figure 5)

**Avertissement :** L'assemblage du culbuteur n'est pas conçu pour être démonté - ne pas essayer de séparer le bras culbuteur de sa base à plate-forme. La séparation de ces composants peut produire un fonctionnement erroné de l'appareil **acapella**® choice, ce qui risque de priver le patient du traitement et d'entraîner des lésions au patient.

7.2.4 Détacher l'assemblage du culbuteur en plaçant le pouce et l'index de chaque côté de la surface rainurée, et soulever doucement le culbuteur. (Voir la figure 6)

**7.3 Instructions de nettoyage/désinfection**

Conformément aux lignes directrices de nettoyage et de désinfection émises par la Cystic Fibrosis Foundation et intitulées « Respiratory, Stopping the Spread of Germs » 2003, ci-dessous sont données les consignes pour l'appareil **acapella**® choice.

**Remarque :** **acapella**® choice est conçu pour un usage par un seul patient

**PRÉCAUTIONS :**

Il appartient à l'utilisateur d'effectuer toutes les vérifications relatives à la stérilité.

Smiths Medical recommande d'effectuer un nettoyage régulier, ou immédiatement après chaque utilisation, en particulier en cas d'utilisation simultanée d'un nébuliseur. Toujours se laver préalablement les mains.

**7.3.1 Nettoyage : Il doit être effectué préalablement à la désinfection (7.3.2)**

**Nettoyage avec un produit vaisselle liquide :**

À chaque fois que nécessaire, détacher l'embout buccal (le masque), puis faire tremper l'appareil et l'embout dans de l'eau tiède et savonneuse le temps qu'il faut pour éliminer les contaminants visibles. Utiliser un produit vaisselle liquide, en mélangeant deux (2) cuillerées à soupe de détergent par gallon (3,785 litres) d'eau. Rincer soigneusement à l'eau stérile, et laisser les éléments sécher à l'air libre.

Éliminer l'eau de l'appareil en le mettant en position normale de rangement. (Voir la figure 2)

**7.3.2 Désinfection :**

- **Par ébullition** - plonger l'appareil dans l'eau bouillante (100 °C/212 °F) jusqu'à deux fois par jour pendant cinq (5) minutes. En outre, Smiths Medical conseille l'utilisation d'eau distillée ou stérile afin de minimiser les possibilités de dépôts calcaires sur les composants métalliques d'**acapella**® choice, qui seraient dus à une eau du robinet municipale riche en minéraux.
- **En autoclave - acapella**® choice supporte sur le plan fonctionnel l'utilisation d'un autoclave à des températures n'excédant pas 136 °C/277 °F, pour un maximum de 30 cycles.
- **Lave-vaisselle automatique - acapella**® choice passe sans risque au lave-vaisselle. Il est recommandé de placer les éléments à l'étage supérieur.
- **À l'alcool** - laisser tremper cinq (5) minutes, deux fois par jour. **acapella**® choice est compatible avec l'alcool isopropylique à 70 %. Rincer à l'eau stérile. Il est possible d'obtenir de l'eau stérile en faisant bouillir l'eau pendant (5) minutes.
- **Glutaraldéhydes (Cidex® ou équivalent) - acapella**® choice conservera son intégrité en utilisant des solutions de stérilisation à froid comme les glutaraldéhydes.

**8. MISE AU REBUT :**

Mettre au rebut l'appareil **acapella**® choice sans risques, conformément aux réglementations et lignes directrices locales/gouvernementales/fédérales concernant l'élimination des déchets médicaux contaminés.

**9. LONGÉVITÉ ESTIMÉE DE L'APPAREIL :**

En supposant que le protocole de nettoyage du fabricant soit respecté, l'appareil **acapella**® choice devrait avoir une vie utile de six (6) mois dans des conditions normales et habituelles d'utilisation.

La durée d'utilisation de six (6) mois est calculée à partir de la date de la première utilisation.

REF	acapella® choice Numéro de catalogue :	Quantité par carton
Embout b-al	27-7000	10
Avec VHS en anglais	27-7777	5

Les marques de design Smiths Medical, Portex et acapella choice sont des marques déposées de la famille de sociétés Smiths Medical. Le symbole ® indique que la marque est enregistrée auprès du Bureau des brevets et marques de commerce des États-Unis ainsi que dans certains autres pays.

© 2010 Famille de sociétés Smiths Medical. Tous droits réservés.

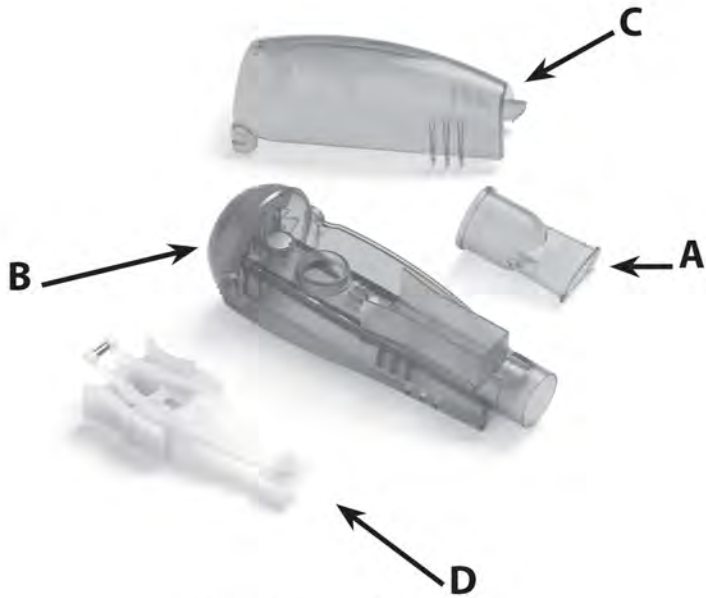


Figure 1  
Abb. 1  
Figura 1  
Figure 1

Σχήμα 1  
Figura 1  
Figuur 1  
Figura 1



Figure 2  
Abb. 2  
Figura 2  
Figure 2

Σχήμα 2  
Figura 2  
Figuur 2  
Figura 2



Figure 3  
Abb. 3  
Figura 3  
Figure 3

Σχήμα 3  
Figura 3  
Figuur 3  
Figura 3



Figure 4  
Abb. 4  
Figura 4  
Figure 4

Σχήμα 4  
Figura 4  
Figuur 4  
Figura 4



Figure 5  
Abb. 5  
Figura 5  
Figure 5

Σχήμα 5  
Figura 5  
Figuur 5  
Figura 5



Figure 6  
Abb. 6  
Figura 6  
Figure 6

Σχήμα 6  
Figura 6  
Figuur 6  
Figura 6

## *INSTRUCTIONS FOR USE*

For single patient use (one person) only

*IMPORTANT: READ INSTRUCTIONS AND SAFETY PRECAUTIONS BEFORE USE.*



# **PARI LC<sup>®</sup> PLUS**

R E U S A B L E N E B U L I Z E R

# **PARI LC<sup>®</sup> STAR**

R E U S A B L E N E B U L I Z E R

### **! REMEMBER**

■ REPLACE YOUR REUSABLE NEBULIZER CUP EVERY SIX MONTHS

*Your physician has prescribed a PARI reusable nebulizer to treat your respiratory symptoms because of PARI's reputation for consistent particle size and fast treatments resulting in targeted delivery to the lungs. PARI nebulizers are the most widely used nebulizer by pharmaceutical companies in clinical trials for new medications compared to any other brand. Designed with the patient in mind, these instructions will help you achieve the best aerosol therapy experience.*

*IT IS IMPORTANT TO HAVE A SECOND PARI REUSABLE NEBULIZER & EXTRA FILTERS ON HAND AT ALL TIMES.*

## INDICATIONS FOR USE

The PARI LC® Plus and LC® Star reusable nebulizers are used to deliver aerosolized medication to the lungs. These nebulizers are used with patients for whom a physician has prescribed medication for aerosol treatments in the home, doctor's office, hospital, or clinic.

### A. SAFETY PRECAUTIONS

#### **⚠ CAUTION**

The LC® Plus and LC® Star are handheld nebulizers, designed to aerosolize medication approved for nebulization and prescribed by a physician. The LC® Plus and LC® Star are intended for adult and pediatric patients consistent with the indications for the aerosol medication. Improper use can result in serious or fatal illness or injury. Nebulizer is not sterile.

#### **⚠ WARNING**

Use only when prescribed by a physician and with the prescribed medication. In order to achieve the specified droplet characteristics the compressor or central air supply must provide 3.5 - 8 lpm at a minimum of 20psi.

#### **⚠ WARNING**

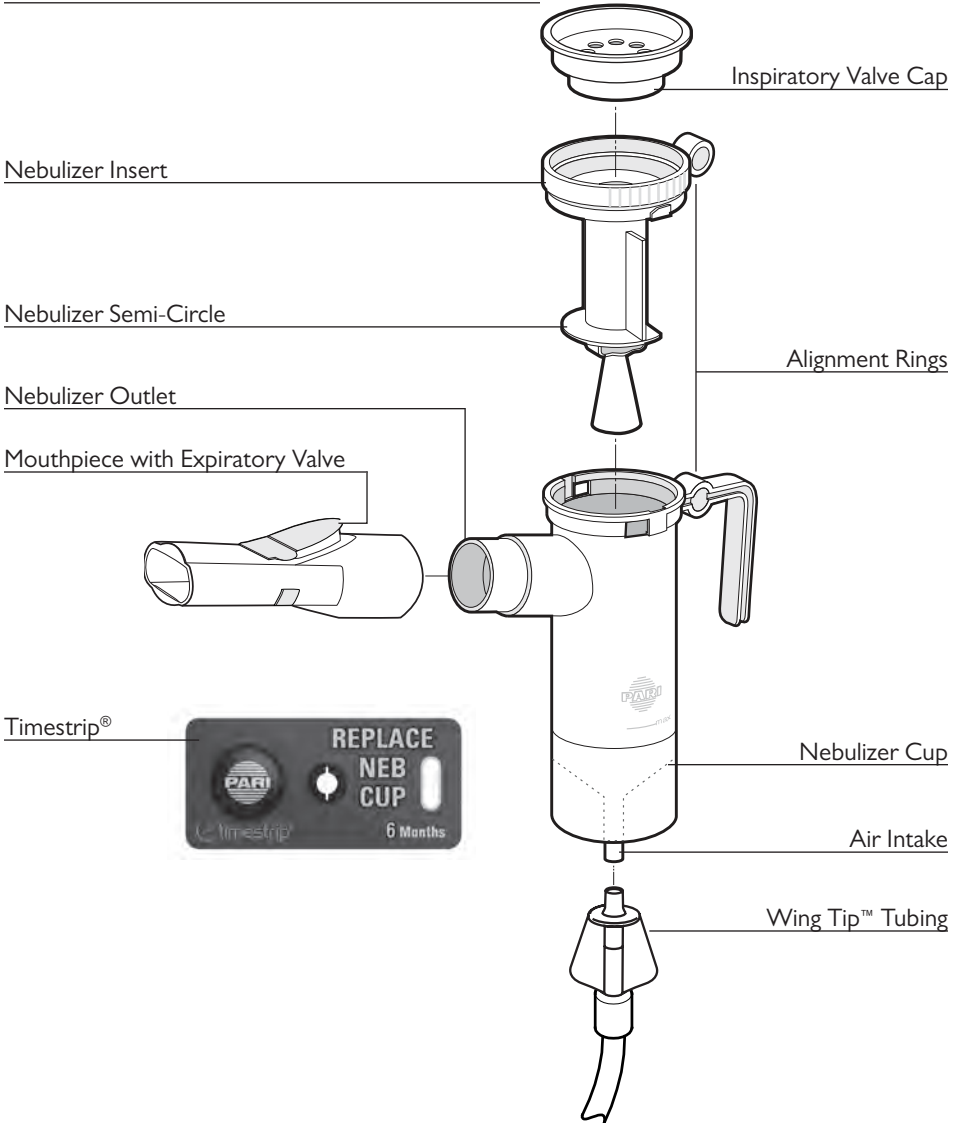
1. To reduce the risk of increased bacterial growth, infection, illness, or injury from contamination: thoroughly clean and dry all parts of the nebulizer and thoroughly dry any moisture or condensation in the tubing at the end of every treatment following the instructions below.
2. Cleaning the nebulizer after each treatment is not enough--you must regularly disinfect or sterilize the nebulizer between treatments to prevent serious or fatal illness caused by contamination of the nebulizer.

3. Never use a nebulizer with a clogged nozzle. If the nozzle is clogged, the aerosol mist will be reduced, altered or stopped, which will diminish or eliminate the effectiveness of the treatment. If clogging occurs, replace with the same model PARI Reusable Nebulizer.
4. Close supervision is necessary when this product is used by or near children and physically or mentally impaired. Never use when sleeping or drowsy.
5. This product contains small parts that may present a choking hazard to small children. The tubing also presents a strangulation hazard. **ALWAYS USE CLOSE ADULT SUPERVISION WHEN ADMINISTERING A TREATMENT TO A CHILD. DO NOT LEAVE CHILD UNATTENDED DURING TREATMENT.**
6. Patients under the age of 4 or any patients who have special needs should use a facemask instead of the valved mouthpiece.
7. Before use, check PARI Reusable Nebulizer for proper assembly. All parts should be seated firmly in place. Use of an improperly assembled nebulizer could diminish or prevent adequate delivery of medication and the effectiveness of the treatment.

## B. GETTING STARTED

Check your PARI reusable nebulizer package to ensure items are included.

PARI Reusable Nebulizer



## C. TIMESTRIP®

It is very important to replace your PARI reusable nebulizer every 6 months for the most effective treatments. Timestrip® is a visual indicator that makes it easy for you to remember when to replace your nebulizer.

**Activating Timestrip®:** Firmly squeeze the PARI bubble between your finger and thumb. You may need to squeeze it more than once to ensure all the liquid has been emptied from the bubble.

**Verify Activation:** A red line will appear in the small circle of the Timestrip® within 1 to 2 minutes, indicating activation. If you do not see the red line after 3 minutes, press the bubble again.

**Attach to compressor:** Remove the adhesive tab on the back of the Timestrip® and attach the Timestrip® to the front of your compressor (Fig. A). **IMPORTANT – DO NOT ATTACH Timestrip® to your NEBULIZER CUP.**

**Replace Nebulizer:** When you see the word **NOW** appear in the window, you know it's time for a new PARI reusable nebulizer! Contact your home healthcare provider or pharmacy to order your new PARI reusable nebulizer.

### **▲ WARNING**

The Timestrip may present a choking hazard to small children – adult supervision is required.

Timestrip® does not monitor the condition of the PARI reusable nebulizer. Timestrip® only records the passage of time after it is activated. If activated at the time of first using the PARI reusable nebulizer then it will serve as a reminder that the PARI reusable nebulizer can be replaced.

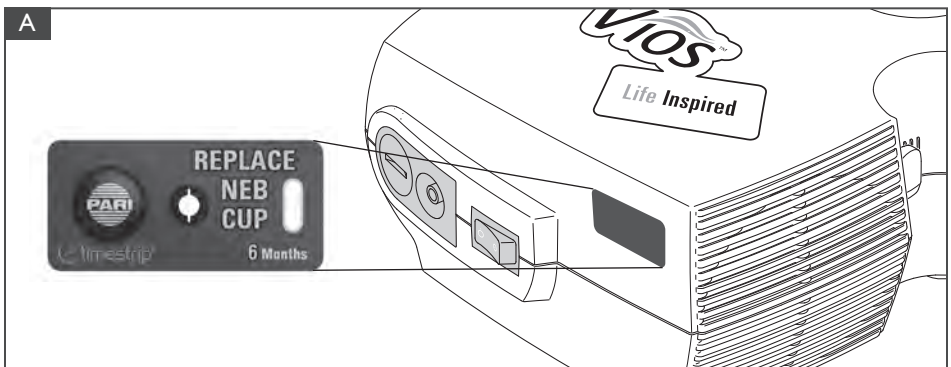
The liquid inside the Timestrip® is not toxic. If tampered with, the Timestrip® may leak and will not function properly. If the liquid comes into contact with the skin wash with soap and water. If the liquid comes into contact with eyes rinse immediately with water for 15 minutes. If irritation develops, seek medical attention.

Timestrip® is a registered trademark of Timestrip Plc

## **! REMEMBER** REPLACE YOUR REUSABLE NEBULIZER CUP EVERY SIX MONTHS

- Advantages of Replacing Your Nebulizer Cup:*
- Consistent medication delivery to the lungs
  - Fast and efficient treatments
  - Bacterial contamination can be reduced\*

\* Lester, Mary K. Nebulizer Use and Maintenance by Cystic Fibrosis Patients: A Survey Study, *Respiratory Care* 2004; 49(12): 1504-1508.

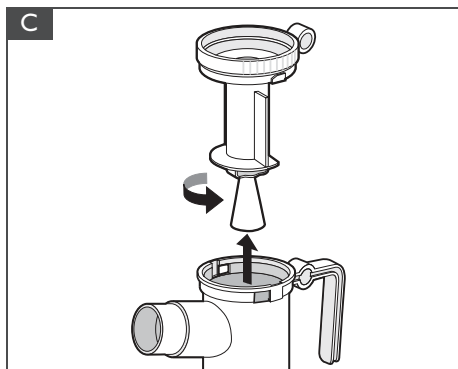
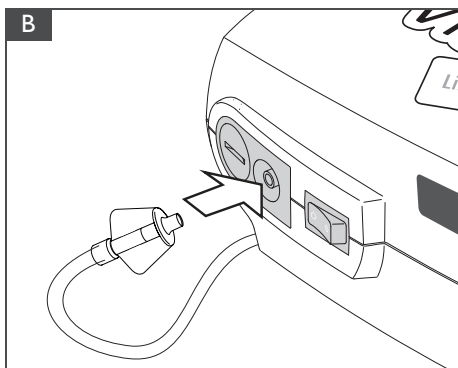


## D. NEBULIZER SET-UP

1. **Clean/Disinfect Nebulizer Cup:** Refer to Section E-F to clean and/or disinfect your nebulizer prior to first use. Re-assemble nebulizer.
2. **Connect Tubing To Compressor:** Insert one end of Wing-Tip™ tubing to the air outlet on the compressor. It should fit snugly (Fig. B).
3. **Load Medication:** Remove the nebulizer insert by twisting counter-clockwise until it stops and lift up (Fig.C). Pour medication into the nebulizer cup (Fig.D). Never fill past the max. fill line of 8ml for the LC® PLUS and 6ml for LC® STAR. Replace the nebulizer insert making sure the two alignment rings are lined up with each other.
4. **Attach Mouthpiece or Mask:** If using the mouthpiece, attach the mouthpiece to the nebulizer outlet with the expiratory valve facing up. Then attach the inspiratory valve cap by pressing it firmly into the top of the nebulizer. If using a mask, refer to the mask instructions.
5. **Attach Tubing to Nebulizer Cup:** Firmly press other end of the Wing-Tip™ tubing to bottom of PARI reusable nebulizer (Fig. E).
6. **Starting Treatment:** Sit in a relaxed, upright position and turn the compressor “ON”.
7. **Nebulizer Position:** Place the mouthpiece on top of tongue and close lips around it. Take slow, deep breaths. As you inhale, the inhalation valve opens.
8. **Breathing:** For mouthpiece, inhale and exhale slowly through your mouth. As you exhale, the valve on the mouthpiece opens to allow the exhaled mist to escape. For mask, place mask over nose and mouth and inhale and exhale slowly.
9. **Complete Treatment:** Continue until the medication is gone or you hear a slight “sputtering” sound. Turn compressor off.

### WING-TIP™ TUBING

It is normal if moisture or condensation appears in your tubing during a treatment. This can be a natural effect of your environment’s temperature. If this happens, finish your treatment and then disconnect the tubing from the nebulizer. Leave the other end attached to the compressor air outlet and let run for a few minutes. The warm air from the compressor will dry the inside of the tubing. Use a damp cloth to wipe the exterior of the tubing.





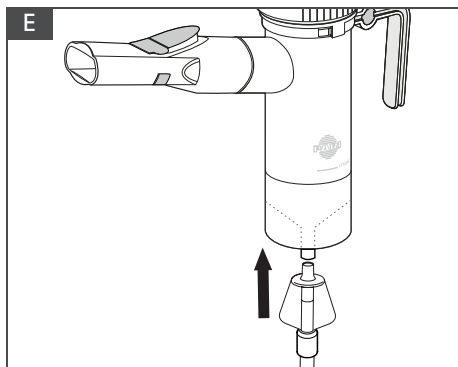
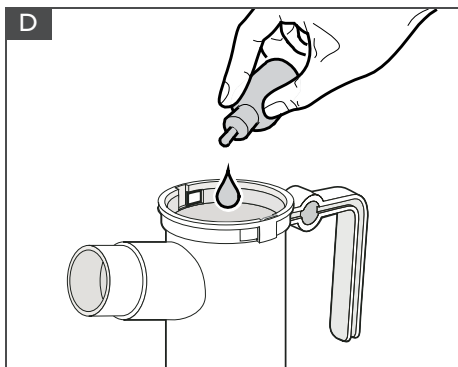
## E. CLEANING YOUR PARI REUSABLE NEBULIZER

1. Disconnect the tubing from the air intake on the bottom of the nebulizer cup.
2. If there is any moisture (condensation) in the tubing, let the compressor run with only the tubing attached for 2-3 minutes. The warm air from the compressor will dry out the tubing. Alternatively, you can dry the tubing by removing it from the compressor and hanging it up with the “ends down” to allow any moisture (condensation) to drain out and evaporate. Use a clean damp cloth to wipe the exterior of the tubing.
3. Disassemble reusable nebulizer parts as illustrated on page 3.
4. Wash all parts with warm water and liquid dish soap. **DO NOT WASH THE TUBING.**
5. Rinse the reusable nebulizer parts thoroughly with warm water and shake out water.
6. Air dry or hand dry nebulizer parts on a clean, lint-free cloth. Reassemble nebulizer when parts are dry and store.
7. You can also wash all parts of the reusable nebulizer on the top shelf of a dishwasher. **DO NOT WASH TUBING.** Place the reusable nebulizer parts in a dishwasher basket, then place the basket on the top rack of the dishwasher. Remove and dry the parts when the dishwasher cycle is complete.

### **⚠ WARNING**

#### TO REDUCE RISK OF INFECTION:

1. Nebulizer for single patient use (one person) only. Do not share your nebulizer with other patients.
2. You must regularly disinfect or sterilize the nebulizer between treatments. Failure to do so could lead to serious or fatal illness.



## F. DISINFECTING YOUR PARI REUSABLE NEBULIZER

1. Clean the nebulizer as described in Section E. For low-level disinfection every other treatment day, soak all parts of the PARI Reusable Nebulizer (except tubing and mask) in a solution of 1 part distilled white vinegar and 3 parts hot tap water for 1 hour. You can substitute respiratory equipment disinfectant (like Control III®) for distilled white vinegar (follow manufacturer's instructions for mixing).
2. Rinse all parts of the PARI Reusable Nebulizer thoroughly with warm tap water and dry with a clean, lint-free cloth. Discard the vinegar solution when disinfection is complete.
3. The PARI Reusable Nebulizer parts (except tubing and mask) may also be disinfected by boiling them in clean pot of water for a full 10 minutes.
4. Hospitals and clinics can sterilize the PARI Reusable Nebulizer parts (except mask and tubing) by autoclaving (a maximum of 277° F or 136° C), follow autoclave manufacturer's instructions.
5. Dry parts on a clean, lint-free cloth.

CONTROL III® IS A REGISTERED TRADEMARK OF MARIL PRODUCTS, INC.

NOTE: FOR PATIENTS WITH CYSTIC FIBROSIS, THE CF FOUNDATION RECOMMENDS BOILING FOR A FULL 10 MINUTES TO DISINFECT.

## G. WARRANTY AND RETURN INFORMATION

PARI reusable nebulizers include a 6 month limited warranty for home care use.

If you have any problems and need to return your PARI reusable nebulizer, contact PARI Patient Connection at 1.800.FAST.NEB (327.8632)

Please be sure to clean and disinfect your PARI reusable nebulizer and place it in a plastic bag before returning.

Manufactured for:

**PARI Respiratory Equipment, Inc.**

2943 Oak Lake Blvd., Midlothian, VA 23112 USA

Tel: 800.FAST.NEB (327.8632) and 804.253.7274

Fax: 800.727.4112 | Product.Info@PARI.com

Online at: [www.PARI.com](http://www.PARI.com)

Specialists in effective inhalation



© 2009 PARI Respiratory Equipment, Inc.  
022D0121 Rev B 07/10

The eFlow<sup>®</sup>rapid  
with eBase Controller



[www.eFlowrapid.info](http://www.eFlowrapid.info)

PARI Pharma  
Advancing Aerosol Therapies



## New Functions

### Display delivers feedback

The eFlow<sup>®</sup>rapid with eBase controller can do much more. Its display delivers feedback during inhalation.

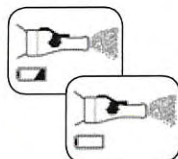


### A Few Examples:



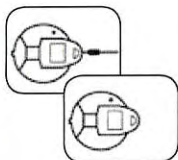
#### Battery charge level 50 %

-> Have new batteries on hand or operate with the power adapter connected



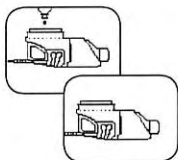
#### Cable connection to the control unit or on the nebuliser handset interrupted

-> Check cable connections



#### No medication added

-> Add medication



## Good to know:

The eBase controller can be used with the eFlow<sup>®</sup>rapid nebuliser handset for general use as well as with drug-specific nebuliser handsets (e.g. Altera<sup>®</sup> for Cayston<sup>®</sup>)



eFlow<sup>®</sup>rapid  
nebuliser handset

Order No. 178G1005

The eFlow<sup>®</sup>rapid nebuliser handset and the eFlow<sup>®</sup>rapid aerosol head are compatible with both the dark blue Control Unit (eBase Controller) and the turquoise Control Unit (previous version).



eFlow<sup>®</sup>rapid nebuliser handset  
(incl. aerosol head)  
Order No. 678G8222



eFlow<sup>®</sup>rapid aerosol head  
Order No. 678B2620

Local Distributor

## The eFlow<sup>®</sup>rapid with eBase Controller



© PARI Pharma GmbH 178D1051-B 06/2014



PARI Pharma GmbH  
Moosstraße 3 · D-82319 Starnberg

PARI Pharma  
Advancing Aerosol Therapies



[www.eFlowrapid.info](http://www.eFlowrapid.info)

PARI Pharma  
Advancing Aerosol Therapies



# eFlow<sup>rapid</sup> nebuliser system

Modern Inhalation Therapy,  
it's Twice as Fast



eFlow<sup>rapid</sup> enables quick and efficient inhalation significantly reducing the treatment burden -

## The Main Advantages at a Glance:

- ➔ Short treatment times mean **better quality of life**
- ➔ Quiet running for **discrete use**
- ➔ Light, compact and portable. Can be run on either batteries or mains power for **greater mobility**
- ➔ Easy to clean, handset can be disinfected and autoclaved for the **highest standards of hygiene**
- ➔ Display **delivers feedback** during inhalation

## Hygiene Tips for home

Please refer to the Instructions for Use for more details

- ➔ **Clean**  
Dismantle the nebuliser into its components. Rinse thoroughly in warm tap water with a little washing-up liquid immediately after every inhalation



- ➔ **Disinfect**  
Disinfect the dismantled nebuliser and aerosol head at least once a day by putting them in a commercially-available baby bottle disinfectant for 6 minutes or alternatively by boiling them in distilled water for at least 5 minutes



- ➔ **Dry**  
Allow to dry completely



- ➔ **Store**  
Store in a clean, dry and hygienic place

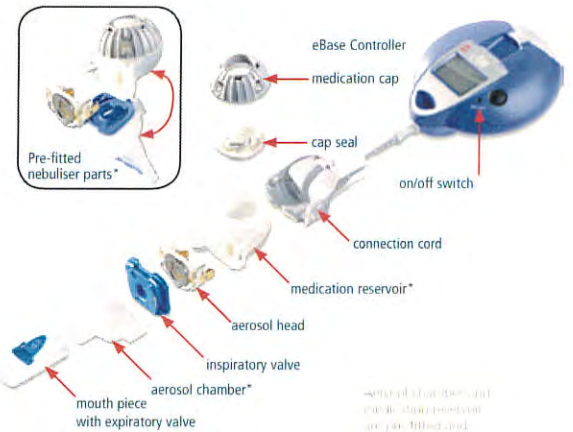
## Functionality Test for Aerosol Heads



Measure the time it takes for 2.5 ml of an isotonic saline solution (NaCl 0,9%) to be nebulised.

- ➔ 1. Should the measured time for nebulisation lie between 4 and 5 minutes, the aerosol head should be **cleaned** using the easycare cleaning aid **4 minutes**
- ➔ 2. Should the measured time for nebulisation be longer than 5 minutes after cleaning with easycare, then the aerosol head should be **changed** **5 minutes**

## Components



\*Aerosol chamber and medication reservoir are pre-fitted and cannot be taken apart

© 2011 eFlow rapid, the eFlow rapid logo and the eFlow rapid logo are trademarks of 2011. All rights reserved.

# Nouvel eFlow<sup>®</sup>rapid avec générateur eBase

Nouveau !  
Avec écran.



eFlow<sup>®</sup>rapid  
nebuliser system

[www.eFlowrapid.info](http://www.eFlowrapid.info)

PARI Pharma  
Advancing Aerosol Therapies



## Nouvelles fonctions

### Indications affichées sur le nouvel écran

Le nouvel eFlow<sup>®</sup>rapid avec générateur eBase est très efficace. Son écran fournit des indications pendant l'inhalation.

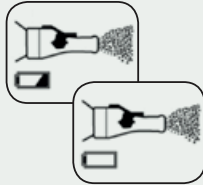


### Quelques exemples :



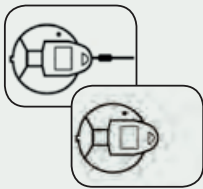
#### Niveau de charge de la pile à 50 %

-> Piles neuves à portée de main ou fonctionnement à l'aide du bloc d'alimentation secteur



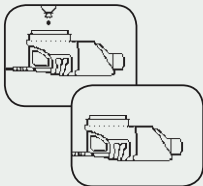
#### Interruption de la connexion du câble à l'unité de commande ou au nébuliseur

-> Contrôle des connexions de câble



#### Aucun médicament ajouté

-> Ajout de médicament



## À savoir :

Le nouveau générateur eBase peut être utilisé avec le nébuliseur eFlow<sup>®</sup>rapid pour un usage général ou avec des nébuliseurs thérapeutiques (comme Altera<sup>®</sup> pour Cayston<sup>®</sup>).



**eFlow<sup>®</sup>rapid**  
nebuliser system  
Référence 178G1005

#### Pièces de rechange eFlow<sup>®</sup>rapid

avec générateur eBase  
(unité de commande bleue)



**eFlow<sup>®</sup>rapid, nébuliseur 2.0**  
(tamis pour nébuliseur inclus)  
Référence 678G8222

**eFlow<sup>®</sup>rapid, tamis pour nébuliseur 2.0**  
Référence 678B2620



Pièces de rechange eFlow<sup>®</sup>rapid  
(unité de commande turquoise)



**eFlow<sup>®</sup>rapid, nébuliseur**  
(tamis pour nébuliseur inclus)  
Référence 178G8012

**eFlow<sup>®</sup>rapid, tamis pour nébuliseur**  
Référence 178B2603



Distributeur local

# Nouvel eFlow<sup>®</sup>rapid avec générateur eBase



© PARI Pharma GmbH - 178D1057 - 06/2012



**Aérosolthérapie moderne :  
deux fois plus rapide !**



eFlow<sup>®</sup>rapid permet une inhalation rapide et efficace, qui réduit significativement la contrainte de la thérapie<sup>1</sup>.

**Résumé des principaux avantages :**

- ➔ Une thérapie courte **est synonyme de meilleure qualité de vie**
- ➔ Fonctionnement silencieux pour une **utilisation discrète**
- ➔ Légèreté, faible encombrement et maniabilité. Fonctionnement possible sur piles ou secteur pour **une plus grande mobilité**
- ➔ Simplicité de nettoyage. Le nébuliseur peut être désinfecté et traité à l'autoclave pour des **normes d'hygiène optimale**
- ➔ Nouvel écran. **Il fournit des indications** lors de l'inhalation

1) Fischer R, Nāhrig S, Kerscher M, Huber RM: Inhalation with PARI eFlow<sup>®</sup>rapid reduces treatment burden significantly in adult CF patients without altering lung function, 2007.

**Conseils d'hygiène**

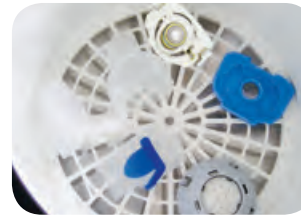
**Petit guide pour une hygiène optimale à la maison**

Pour plus de détails, reportez-vous aux instructions d'utilisation.

- ➔ **Nettoyage**  
Démontez les différents composants du nébuliseur. Rincez soigneusement à l'eau chaude avec un peu de détergent après chaque inhalation.



- ➔ **Désinfection**  
Désinfectez le nébuliseur démonté et le tamis pour nébuliseur au moins une fois par jour en les plaçant dans un stérilisateur à biberons disponible dans le commerce pendant 15 minutes ou en les mettant dans de l'eau distillée bouillante pendant au moins 5 minutes.



- ➔ **Séchage**  
Séchez les différentes parties intégralement.



- ➔ **Stockage**  
Stockez le nébuliseur dans un endroit propre, sec et hygiénique.

**Test de fonctionnement**

**des tamis pour nébuliseur**



Mesurez le temps nécessaire pour procéder à la nébulisation de 2,5 ml de solution sérum physiologique (NaCl 0,9 %).

- ➔ 1. Si la nébulisation dure entre 4 et 5 minutes, le tamis pour nébuliseur doit être **nettoyé** à l'aide de l'outil easycare. **4 minutes**
- ➔ 2. Si la nébulisation dure plus de 5 minutes après le nettoyage à l'aide d'easycare, le tamis pour nébuliseur doit être **remplacé**. **5 minutes**

**Composants**



\* La chambre du nébuliseur et le réservoir à médicaments sont pré-montés et ne peuvent pas être dissociés.